



SPXFLOW

> Johnson Pump®



Catalogo marino

Pompe e accessori per
applicazioni marine



Indemar - Johnson Pump - Catalogo marino | ITA v.1.1





SPXFLOW








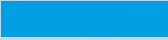
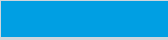


Con sede a Charlotte, nella Carolina del Nord, l'SPX FLOW Inc. (NYSE: FLOW) produce innovazione in collaborazione con i propri clienti: grazie a soluzioni di alto valore – presupposto fondamentale per la crescita e la prosperità delle nostre diverse comunità – alimentiamo e favoriamo lo sviluppo della tecnica con le nostre progettazioni, produzioni, forniture di servizi e assistenza.

I prodotti da noi offerti nel settore marino consistono principalmente in attuazioni lineari e rotative nel campo delle tecnologie idrauliche ed elettroniche, così come in sistemi chiavi-in-mano, che ci permettono di raggiungere gli utilizzatori finali nei mercati del food and beverage nonché in quelli industriali e della produzione di potenza ed energia.

SPX FLOW fattura annualmente circa 2 miliardi di dollari con attività in oltre 30 Paesi e con vendite in più di 150 nazioni.

Per ulteriori informazioni, visitate il nostro sito www.spxflow.com.

INDICE

Pompe di alimentazione e di lavaggio	6	
Pompe di sentina sommergibili e interruttori	13	
Pompe per vasca del vivo e accessori	21	
Pompe con girante flessibile (FIP) DC	24	
Pompe con girante flessibile (FIP) AC	27	
Pompe di circolazione	29	
Gestione acque reflue e toilette marine	32	
Ventilatori centrifughi e boiler marini	39	
Pompe a giranti flessibili.....	43	
Pompe raffreddamento motore	48	
Guida all'identificazione delle giranti	52	
Codifica dei codici	56	
Indice per codici.....	58	

50 **1968**
YEARS **2018** **> Johnson**
Pump®

SPX FLOW Johnson Pump è uno dei marchi leader per la produzione di pompe destinate all'industria nautica, settore di cui siamo profondi conoscitori grazie alla nostra esperienza 50ennale.

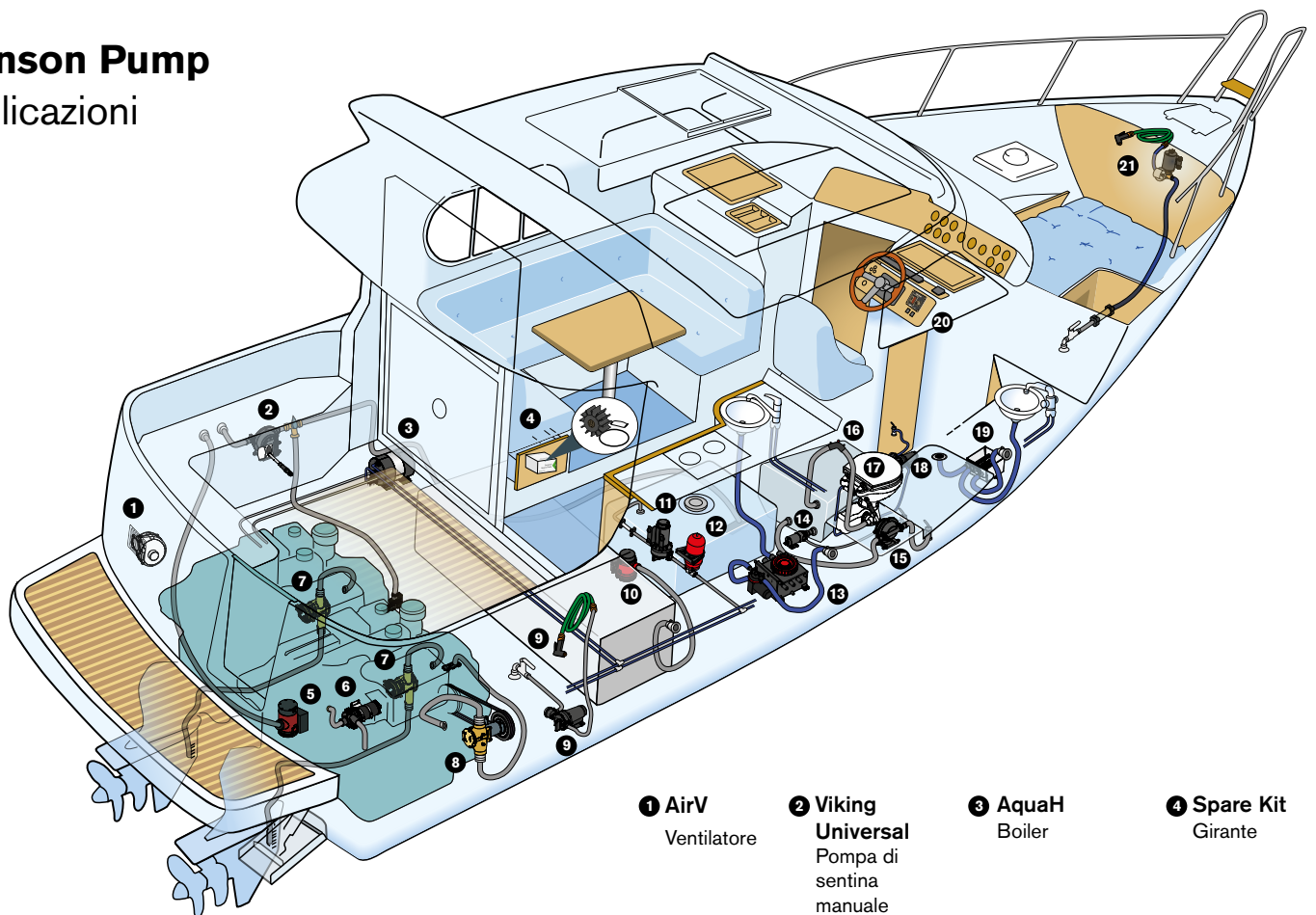
Che siate esperti naviganti in cerca di una pompa di ricambio o costruttori con esigenze specifiche per le vostre applicazioni marine, siamo in grado di fornirvi tutto il supporto necessario.

Ovunque sia il luogo in cui operate, l'accesso ai nostri prodotti, servizi e parti di ricambio non è mai troppo lontano, perché Johnson Pump è rappresentata in ogni principale Paese industriale del mondo e complessivamente in più di 60 nazioni.

Affidabilità a bordo dal 1968.



Johnson Pump
Applicazioni



- | | | | |
|---|---|---|--|
| 1 AirV
Ventilatore | 2 Viking Universal
Pompa di sentina manuale | 3 AquaH
Boiler | 4 Spare Kit
Girante |
| 5 130 l/min + Switch
Pompa di sentina Heavy Duty con interruttore galleggiante elettromagnetico | 6 CM90
Pompa di circolazione | 7 Engine Cooling
Pompa di raffreddamento motore | 8 F9B-5600
Extra Heavy Duty
Pompa a innesto elettromagnetico |
| 9 Aqua Jet Wash Down 5.2
Kit pompa di lavaggio coperta | 10 100 l/min + Switch
Pompa di sentina Heavy Duty con Ultima Switch | 11 Aqua Jet WPS 4.0
Sistema di pressurizzazione acqua | 12 Accumulator Tank |
| 13 Grey Water Tank + Viking Power 16
Serbatoio acque reflue e sistema di pompaggio | 14 TA3P10-19
Maceratore | 15 Viking Universal
Pompa di sentina manuale | 16 Vented Loop |
| 17 AquaT Silent Electric Comfort
Toilette marina | 18 Flush Pump 3.5
Per toilette Silent Electric | 19 Shower Sump MultiPorts
Sistema di scarico | 20 Bilge Pump Control + Bilge Alert
Comando per pompa di sentina + allarme acqua |
| | | | 21 F3B-19
Pompa a girante flessibile |



Sistemi di pressurizzazione acqua e pompe di lavaggio

Photo: X.Yachts



La pompa Aqua Jet a membrana, dotata di cinque camere, provvede a fornire acqua in pressione per la vita a bordo. Questa versatile pompa è utile inoltre per il lavaggio della coperta delle imbarcazioni.

Silenziosa e priva di pulsazioni, è particolarmente raccomandata quando si ricercano comfort e basso assorbimento di corrente – eccellente per la fornitura di acqua a docce e cucine. Entra in funzione automaticamente alla richiesta di pressione.

È autoadescante e opera sia con acqua dolce che salata.



CE

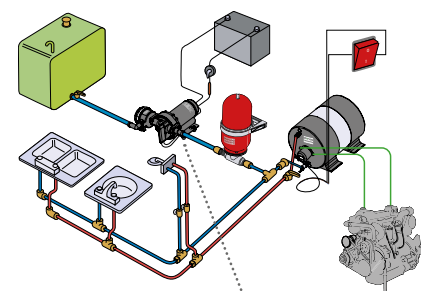
EN55014-1
ISO8846
ISO10133

Sistemi di pressurizzazione Aqua Jet

Le pompe della serie Aqua Jet "WPS" rappresentano il robusto cuore per sistemi di acqua in pressione di piccole imbarcazioni. In raffronto a pompe convenzionali a tre o quattro camere, Aqua Jet fornisce sostanziali miglioramenti in termini di silenziosità e di dolcezza di funzionamento.

Si raccomanda di dotare il sistema di un serbatoio di accumulo.

Usare sempre un filtro di protezione sull'ingresso della pompa.



Aqua Jet WPS Water Pressure Pump

AQUA JET WPS 2.4



Diaphragm	Santoprene
Valves	EPDM
Body	PP/PPA
Motor	85W
Weight	1.6 kg/3.5 lbs
Length	204 mm/8.02"
Width	197 mm/7.76"
Height	110 mm/4.33"

Part No.	Description	Capacity
10-24604-03	Aqua Jet WPS 2.4 12V	9 l/min - 2.4 GPM
10-24604-04	Aqua Jet WPS 2.4 24V	9 l/min - 2.4 GPM

Pressure Cut Off*	Fuse Size	Connection**
2.8 bar - 41 psi	10 A	3/8" BSP / hose 1/2", 1/2" BSP 3/4" hose
2.8 bar - 41 psi	5 A	3/8" BSP / hose 1/2", 1/2" BSP 3/4" hose

AQUA JET WPS 2.9



Diaphragm	Santoprene
Valves	EPDM
Body	PP/PPA
Motor	85W
Weight	1.6 kg/3.5 lbs
Length	204 mm/8.02"
Width	197 mm/7.76"
Height	110 mm/4.33"

Part No.	Description	Capacity
10-13405-03	Aqua Jet WPS 2.9 12V	11 l/min - 2.9 GPM
10-13405-04	Aqua Jet WPS 2.9 24V	11 l/min - 2.9 GPM

Pressure Cut Off*	Fuse Size	Connection**
2.8 bar - 41 psi	10 A	3/8" BSP / hose 1/2", 1/2" BSP 3/4" hose
2.8 bar - 41 psi	5 A	3/8" BSP / hose 1/2", 1/2" BSP 3/4" hose

AQUA JET WPS 3.5



Diaphragm	Santoprene
Valves	EPDM
Body	PP/PPA
Motor	85W
Weight	2 kg/4.5 lbs
Length	236,5 mm/9.31"
Width	210 mm/8.25"
Height	116 mm/4.575"

Part No.	Description	Capacity
10-13395-03	Aqua Jet WPS 3.5 12V	13 l/min / 3.5 GPM
10-13395-04	Aqua Jet WPS 3.5 24V	13 l/min / 3.5 GPM

Pressure Cut Off*	Fuse Size	Connection**
2.8 bar - 41 psi	10 A	3/8" BSP / hose 1/2", 1/2" BSP 3/4" hose
2.8 bar - 41 psi	5 A	3/8" BSP / hose 1/2", 1/2" BSP 3/4" hose

Aqua Jet 3.5 fitted with a built-in pulsation dampening by-pass valve

AQUA JET WPS 4.0



Diaphragm	Santoprene
Valves	EPDM
Body	PP
Motor	100W
Weight	2 kg/4.5 lbs
Length	240 mm/9.46"
Width	214 mm/8.42"
Height	110 mm/4.33"

Part No.	Description	Capacity
10-13406-03	Aqua Jet WPS 4.0 12V	15 l/min / 4.0 GPM
10-13406-04	Aqua Jet WPS 4.0 24V	15 l/min / 4.0 GPM

Pressure Cut Off*	Fuse Size	Connection**
2.8 bar - 41 psi	10 A	3/8" BSP / hose 1/2", 1/2" BSP 3/4" hose
2.8 bar - 41 psi	5 A	3/8" BSP / hose 1/2", 1/2" BSP 3/4" hose

AQUA JET WPS 5.2



Diaphragm	Santoprene
Valves	EPDM
Body	PP
Motor	150W
Weight	2 kg/4.5 lbs
Length	240 mm/9.46"
Width	214 mm/8.42"
Height	110 mm/4.33"

Part No.	Description	Capacity
10-13406-07	Aqua Jet WPS 5.2 12V	20 l/min/ 5.2 GPM
10-13406-08	Aqua Jet WPS 5.2 24V	20 l/min/ 5.2 GPM

Pressure Cut Off*	Fuse Size	Connection**
2.8 bar - 41 psi	15 A	3/8" BSP / hose 1/2", 1/2" BSP 3/4" hose
2.8 bar - 41 psi	8 A	3/8" BSP / hose 1/2", 1/2" BSP 3/4" hose

*Cut off pressure 2.1 bar/30 psi and 1.4 bar/20 psi available on request

** NPT-connection available on request

ACCESSORI PER AQUA JET WPS



- FILTRO DI INGRESSO

Part No. 09-24653-01
Per maggiori informazioni vai a pagina 11.

- SERBATOIO D'ACCUMULO

Part No. 09-46839-01 and 09-46839-02
Per maggiori informazioni vai a pagina 12.



ACQUA JET FLOW MASTER WPS 5.0 A FLUSSO VARIABILE

La pompa autoadescante silenziosa Aqua Jet Flow Master WPS 5.0 si avvale di una elettronica allo stato dell'arte che controlla automaticamente la velocità.

Il sistema di controllo digitale regola dolcemente il flusso in funzione della richiesta, il tutto con il massimo comfort e un ridotto consumo di corrente.

Il filtro in ingresso è incluso.

Si raccomanda di installare un serbatoio di accumulo.



Lenght	239 mm/9.4"	Motor	WPS 5.0 – 150 W, 12/24V DC (with built-in thermal protection)
Width	209 mm/8.22"	Body	Nylon/Polypropylene
Height	113 mm/4.49"	Valves	Santoprene/EPDM
Weight	2 kg/4.5 lbs	Diaphragm	Santoprene

Part No.	Description	Capacity	Pressure Cut Off*	Fuse Size	Connection**
10-13329-03	Aqua Jet Flow Master WPS 5.0 12V	19 l/min – 5 GPM	3.5 bar – 50 psi	15 A	3/8" BSP / hose 1/2", 1/2" BSP / hose 3/4"
10-13329-04	Aqua Jet Flow Master WPS 5.0 24V	19 l/min – 5 GPM	3.5 bar – 50 psi	8 A	3/8" BSP / hose 1/2", 1/2" BSP / hose 3/4"

*Cut off pressure 2.1 bar/30 psi and 1.4 bar/20 psi available on request

** NPT-connection available on request



Install Water Pressure Systems
for perfect water pressure in
recreational vehicles, leisure boats,
trains, buses and summer homes.



Aqua Jet Uno WPS

ACQUA JET UNO WPS 3.5 E 5.2 – UNITA' INTEGRATA COMPATTA

Sistema integrato di media capacità con pompa Aqua Jet WPS di portata 13 l/min o 20 l/min, installata su base con filtro in ingresso e serbatoio di accumulo pre-pressurizzato da 2 litri.

Part No.	Description	Capacity	Pressure Cut Off*	Fuse Size	Connection**
10-13408-01	Aqua Jet Uno WPS 3.5 GPM 12V	13 l/min – 3.5 GPM	2.8 bar – 41 psi	10 A	3/4" hose
10-13408-02	Aqua Jet Uno WPS 3.5 GPM 24V	13 l/min – 3.5 GPM	2.8 bar – 41 psi	5 A	3/4" hose
10-13408-03	Aqua Jet Uno WPS 5.2 GPM 12V	20 l/min – 5.2 GPM	2.8 bar – 41 psi	15 A	3/4" hose
10-13408-04	Aqua Jet Uno WPS 5.2 GPM 24V	20 l/min – 5.2 GPM	2.8 bar – 41 psi	8 A	3/4" hose
09-46781-01	Switch Complete WPS 41 psi		41 psi		



Aqua Jet Duo WPS

ACQUA JET DUO WPS 10.4 – UNITA' INTEGRATA COMPATTA

Sistema integrato di alta capacità con doppia pompa in parallelo con portata complessiva di 40 l/min, installata su base con filtro in ingresso e serbatoio di accumulo pre-pressurizzato da 2 litri.

Part No.	Description	Capacity	Pressure Cut Off*	Fuse Size	Connection**
10-13409-01	Aqua Jet Duo WPS 10.4 GPM 12V	40 l/min – 10.4 GPM	2.8 bar – 41 psi	25 A	3/4" hose
10-13409-02	Aqua Jet Duo WPS 10.4 GPM 24V	40 l/min – 10.4 GPM	2.8 bar – 41 psi	15 A	3/4" hose
09-46781-01	Switch Complete WPS 41 psi		41 psi		
09-46781-03	Switch Complete WPS 30 psi		30 psi		

ACQUA JET UNO MAX WPS 2.9 E 3.5 – UNITA' INTEGRATA COMPATTA

Sistema di media capacità con pompa Aqua Jet WPS di portata 11 o 13 l/min montato su un pannello in legno per installazione verticale. Il sistema include un filtro in ingresso e serbatoio di accumulo pre-pressurizzato da 2 litri.

Part No.	Description	Capacity	Pressure Cut Off*	Fuze Size	Connection**
10-13410-01	Aqua Jet Uno-Max WPS 2.9 12V	11 l/min – 2.9 GPM	2.8 bar – 41 psi	10 A	3/4" hose
10-13410-02	Aqua Jet Uno-Max WPS 2.9 24V	11 l/min – 2.9 GPM	2.8 bar – 41 psi	5 A	3/4" hose
10-13411-01	Aqua Jet Uno-Max WPS 3.5 12V	13 l/min – 3.5 GPM	2.8 bar – 41 psi	10 A	3/4" hose
10-13411-02	Aqua Jet Uno-Max WPS 3.5 24V	13 l/min – 3.5 GPM	2.8 bar – 41 psi	5 A	3/4" hose



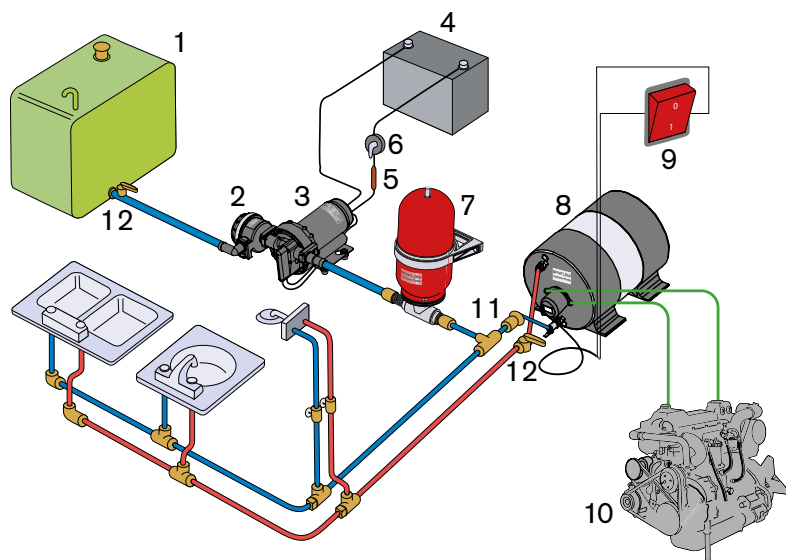
Aqua Jet Uno-Max WPS

*Cut off pressure 2.1 bar/30 psi and 1.4 bar/20 psi available on request

** NPT-connection available on request

IMPIANTO DI PRESSURIZZAZIONE ACQUA DOLCE

I componenti che costituiscono un impianto completo sono i seguenti:



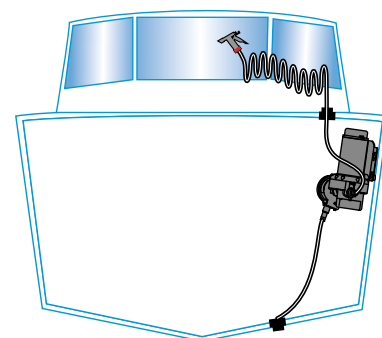
- | | |
|------------------------|----------------------------|
| 1. Serbatoio | 7. Serbatoio di accumulo |
| 2. Filtro in ingresso | 8. Riscaldatore AquaH |
| 3. Pompa Aqua Jet WPS | 9. Interruttore ON- OFF |
| 4. Batteria | 10. Motore |
| 5. Fusibile | 11. Valvola di non ritorno |
| 6. Connettore batteria | 12. Rubinetto principale |

Pompe di lavaggio Aqua Jet sistema WD

Le pompe senza pulsazioni e silenziose Aqua Jet forniscono una perfetta soluzione per il lavaggio della coperta.

Con una pressione fino a 5 bar, la pulizia è rapida e facile come mai prima d'ora. Complete di pistola spray, filtro di ingresso e raccordi da 1/2".

Connettori sia BSP che NPT inclusi.



POMPE DI LAVAGGIO CON PORTATE DA 11- 13 -20 L/MIN

Complete di pistola spray, filtro di ingresso e raccordi da 1/2".

Connettori sia BSP che NPT inclusi.

Dimensions	See Aqua Jet WPS 2.9, 3.5 and 5.2	Body	PA/PPA
Motor	Aqua Jet WD 2.9 - 90 W, 12/24V DC	Valves	Nitrile
	Aqua Jet WD 3.5 - 120 W, 12/24V DC	Diaphragm	Santoprene
	Aqua Jet WD 5.2 - 185 W, 12/24V DC (with built-in thermal protection)		

Body PA/PPA
Valves Nitrile
Diaphragm Santoprene



Part No.	Description	Capacity	Pressure Cut Off	Fuse Size	Connection
10-24728-03	Aqua Jet WD 2.9 12V	11 l/min – 2.9 GPM	2.8 bar – 41 psi	10 A	3/8" BSP x 1/2" barb
10-24728-04	Aqua Jet WD 2.9 24V	11 l/min – 2.9 GPM	2.8 bar – 41 psi	5 A	3/8" BSP x 1/2" barb
10-13399-03	Aqua Jet WD 3.5 12V	13 l/min – 3.5 GPM	5 bar – 70 psi	15 A	3/8" BSP x 1/2" barb
10-13399-04	Aqua Jet WD 3.5 24V	13 l/min – 3.5 GPM	5 bar – 70 psi	8 A	3/8" BSP x 1/2" barb
10-13407-07	Aqua Jet WD 5.2 12V	20 l/min – 5.2 GPM	5 bar – 70 psi	20 A	3/8" BSP x 1/2" barb
10-13407-08	Aqua Jet WD 5.2 24V	20 l/min – 5.2 GPM	5 bar – 70 psi	10 A	3/8" BSP x 1/2" barb

Accessori

per sistemi di pressurizzazione acqua e pompe di lavaggio a pagina 12.



Kit pompe di lavaggio Aqua Jet

Scoprite i pratici kit di lavaggio SPX FLOW Johnson Pump.

I kit sono costituiti da una pompa ad alta portata Aqua Jet WPS (3.5 o 5.2), filtro in ingresso, pannello di controllo, tubo spiralato e ugello a pistola - il tutto in un'unica confezione.



KIT POMPE DI LAVAGGIO AQUA JET 3.5 GPM

Il kit include una pompa ad alta portata (13 l/min) Aqua Jet 3.5, 5 bar, filtro di ingresso, ugello a pistola, 7,5 metri di tubo spiralato, pannello di controllo – il tutto in un'unica confezione.

Part No.	Description
10-13558-01	Aqua Jet 3.5 Wash Down Pump Kit 12V
10-13558-02	Aqua Jet 3.5 Wash Down Pump Kit 24V



KIT POMPE DI LAVAGGIO AQUA JET 5.2 GPM

Il kit include una pompa ad alta portata (20 l/min) Aqua Jet 5.2, 5 bar, filtro di ingresso, ugello a pistola, raccordo per paratia con valvola, 7,5 metri tubo spiralato e pannello di controllo - il tutto in un'unica confezione.

Part No.	Description
32-64534	Aqua Jet 5.2 Wash Down Pump Kit 12V
32-64534R-24	Aqua Jet 5.2 Wash Down Pump Kit 24V



KIT POMPE DI LAVAGGIO AQUA JET 5.2 GPM/ 500GPH

Il kit include una pompa ad alta portata Aqua Jet 5.2, 5 bar, una Pompa di Lavaggio Livewell 500GPH, filtro in ingresso, ugello a pistola, raccordo per paratia con valvola, 7,5 metri di tubo spiralato e pannello retroilluminato – il tutto in un'unica confezione. Questo kit rende facile installare una Pompa di lavaggio e una Pompa Livewell a qualsiasi imbarcazione.

Part No.	Description
32-64634	Aqua Jet WD 5.2 GPM/500 GPH 12V Livewell



Goditi la tua giornata di pesca!

Installa una pompa di lavaggio Johnson Pump e tieni la tua barca pulita e ordinata.

Filtri di protezione pompe

Questi filtri, montati in ingresso alle pompe, impediscono che detriti o impurità possano danneggiare le pompe. Ambedue i filtri sono dotati di un coperchio trasparente per una facile ispezione, una ampia gamma di connettori rapidi KlickTite e sono costruiti con materiali di alta qualità.

Una progettazione attenta e la presenza dei connettori Klicktite rendono agevole la loro rimozione nel momento in cui sia necessario un lavaggio. Si raccomanda di usare filtri con maglia 40 per pompe di pressione e lavaggio. Altrimenti con maglia 20 per pompe di uso generale.

FILTRO UNIVERSALE

Si raccomanda l'installazione di questo filtro in un impianto di pressurizzazione acqua per proteggere la pompa dall'ingresso di detriti. Da montarsi fra il serbatoio dell'acqua e la pompa. Il filtro è facilmente smontabile per la pulizia.

Materials	Strainer – Polyamide 66, black Strainer Cover – Acrylic, clear (Part No. 09-36012) Screen – Stainless steel, 20 and 40 mesh O-rings – Silicone and EPDM	Diameter	80 mm / 3.15"
		Height	60 mm / 2.35"
		Weight	0.15 kg / 0.33 lbs
		Mesh size	20 or 40

Part No.	Description	Mesh	Max Liquid Temp.	Max Temp. for Drinking Water	KlickTite Connector
09-24652-01	PUMProtector Universal Strainer	40	+50°C – +120°F	+30°C – +85°F	2 x 1/2" hose / 3/8" BSP, 2 x 3/4" hose / 1/2" BSP
09-24652-03	PUMProtector Universal Strainer	20	+50°C – +120°F	+30°C – +85°F	2 x 1/2" hose / 3/8" BSP, 2 x 3/4" hose / 1/2" BSP
09-36012	Strainer Cover (O-ring not included)				



FILTRO DI ASPIRAZIONE

Si raccomanda l'installazione di questo filtro in un impianto di pressurizzazione acqua per proteggere la pompa dall'ingresso di detriti. Da montarsi fra il serbatoio dell'acqua e la pompa. Il filtro è facilmente smontabile per la pulizia.

Materials	Strainer – Polyamide 66, black Strainer Cover – Acrylic, clear (Part No. 09-36012) Screen – Stainless steel, 20 and 40 mesh O-rings – Silicone and EPDM	Diameter	80 mm / 3.15"
		Height	60 mm / 2.35"
		Weight	0.15 kg / 0.33 lbs
		Mesh size	20 or 40

Part No.	Description	Mesh	Max Liquid Temp.	Max Temp. for Drinking Water	KlickTite Connector
09-24653-01	PUMProtector Inlet Strainer	40	+50°C – +120°F	+30°C – +85°F	1 x 1/2" hose / 3/8" BSP, 1 x 3/4" hose / 1/2" BSP
09-36012	Strainer Cover (O-ring not included)				

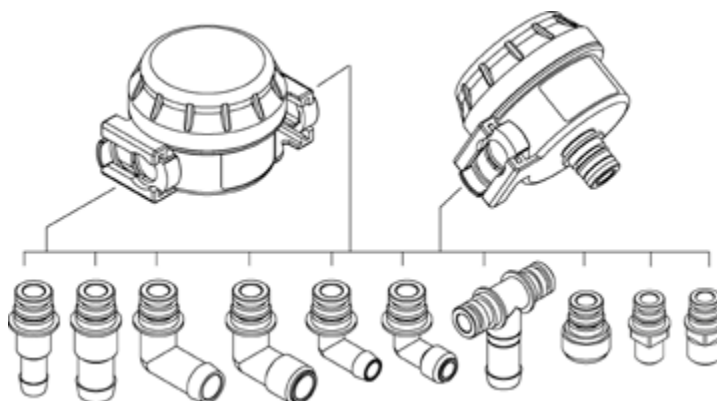


CONNETTORI RAPIDI KLICKTITE

Questi connettori, disponibili per tutti i tipi più comuni di tubi, rendono agevole lo smontaggio delle parti per la loro pulizia e il rimessaggio invernale.

Facilmente smontabili, non richiedono l'uso di nessun attrezzo.

Part No.	Ps/Package	KlickTite Connector
09-46783	2	2 x 1/2" hose and 3/8" BSP
09-46784	2	2 x 3/4" hose and 1/2" BSP
09-46939	2	2 x 90°, 3/4" hose
09-47087	2	2 x 90°, 1/2" BSP
09-46938	2	2 x 90°, 1/2" hose
09-47026	2	2 x 90°, 3/8" BSP
09-47096	2	2 x 3/8" BSP
09-47098	2	2 x 1/2" BSP
09-47092	1	1 x T-connection, 3/4" barb
09-47094	2	Garden Hose Adapter



FILTRO A 180°

Si raccomanda di installare il filtro a 180° con le pompe Aqua Jet per proteggere queste ultime dalle impurità. Sono facili da smontare per eseguire la pulizia.

Part No.	Connection
48-80035	Inline strainer, 1/2" hose
48-80036	Inline strainer, 3/4" hose

Total Length	230 mm / 9.05"
Diameter	32 mm / 1.25"



Accessori – Sistemi di pressurizzazione e pompe di lavaggio



SERBATOIO DI ACCUMULO

L'uso di un serbatoio di accumulo è raccomandato per assicurare un più efficiente funzionamento del sistema. Permette di ottenere l'erogazione di acqua senza che la pompa entri continuamente in azione, diradandone il funzionamento.

Pre-pessurizzato a 0,2 bar.

Volume	2 l / 0.5 gal.
Height	315 mm / 12.4"
Diameter	160 mm / 6.3"
Weight	1,2 kg / 2.7 lbs

Part No.	Description	Connection
09-46839-01	Accumulator Tank 2 lit 15 mm	1/2" hose connection
09-46839-02	Accumulator Tank 2 lit 19 mm	3/4" hose connection



09-10616

Part No.	Description
09-10616	Bulk head fitting 3/4" hose
09-60615	Black hose Bulk 7.5 m (25ft)
09-46781-01	Switch Complete 2.8 bar (40.6 psi)
09-46781-02	Switch Complete 5.0 bar (72.5 psi)
09-46781-03	Switch Complete 2.1 bar (30 psi)
34-82004	Wash Down Control Panel 12V 2-way ON OFF



09-60615



09-46781-01



34-82004

POMPA DI LAVAGGIO – CONNETTORE RAPIDO

- Montaggio sul piano
- Inserimento a piena pressione
- Solido innesto a baionetta
- Doppio sistema di tenuta
- Elevata portata
- Acciaio Inox 316
- Connettori in Nylon 66



32-61121BSP

Part No.	Description
32-61121BSP	Deck Wash Quick Connect



Photo: Linder Aluminium Boats

Pompe di sentina sommergibili



Le pompe di sentina Johnson Pump soddisfano le esigenze di gran parte delle applicazioni marine.

Una lunga vita operativa è garantita da motori elettrici Heavy duty, alberi in acciaio inox (SS 2343/1.4436) e da un robusto corpo in materiale termoplastico.

Installando un interruttore automatico, la pompa si attiva autonomamente alla presenza di acqua di sentina.



EN55014-1
ISO8846
ISO8849
ISO10133

Pompe di sentina sommergibili Heavy Duty

Progettate per soddisfare le applicazioni più impegnative, queste pompe hanno un motore a 12 poli, raffreddato a liquido, montato su cuscinetti a sfere a doppia pista, garantendo così una lunga vita operativa.

Le versioni da 98 e 120 l/min sono disponibili anche nella versione con lo Switch Ultima pre-cablato.



1600 GPH

Shaft	SS2343/1.4436
Wire size	16 GA (1.3 mm ²)
Wire length	1.8 m – 6 ft
Max Ø	108 mm – 4.25"
Max height	149 mm – 5.86"
Weight	1.3 kg – 2.75 lbs

2200 GPH

Shaft	SS2343/1.4436
Wire size	16 GA (1.3 mm ²)
Wire length	1.8 m – 6 ft
Max Ø	108 mm – 4.25"
Max height	177 mm – 7"
Weight	2.25 kg – 4.96 lbs

4000 GPH

Shaft	SS2343/1.4436
Wire size	14 GA (2 mm ²)
Wire length	1.8 m – 6 ft
Max Ø	121 mm – 4.8"
Max height	216 mm – 8.5"
Weight	2.45 kg – 5.40 lbs

POMPE DI SENTINA HEAVY DUTY 1600-4000 – GPH POMPA DI SENTINA SOMMERGIBILI

Il modello 120 l/min è sigillato da una tenuta meccanica, mentre il modello 98 l/min ha una tenuta a labbro. Il modello 164 l/min monta un motore elettrico particolarmente robusto, una tenuta meccanica e un corpo in ABS antiurto, il raccordo è filettato ed è dotato di un cablaggio di lunghezza generosa.

La girante è progettata con cura e testata per massimizzare il flusso. Il piatto base universale e due diverse misure dei raccordi consentono una semplice installazione. È inclusa una valvola unidirezionale smontabile.

Part No.	Description	Capacity 3 ft (0.9m) head (13.6V/27.2V)	Capacity straight (13.6V/27.2V)	Amp	Fuse Size	Connection
32-1600-01	Heavy Duty Bilge Pump 1600 GPH 12V	98 l/min – 1550 GPH	100 l/min – 1600 GPH	7 A	10 A	1/8" (28mm) and 1/4" (32mm)
32-1600-02	Heavy Duty Bilge Pump 1600 GPH 24V	98 l/min – 1550 GPH	100 l/min – 1600 GPH	3.5 A	6 A	1/8" (28mm) and 1/4" (32mm)
32-2200-01	Heavy Duty Bilge Pump 2200 GPH 12V	120 l/min – 1900 GPH	130 l/min – 2060 GPH	7.5 A	12 A	1/8" (28mm) and 1/4" (32mm)
32-2200-02	Heavy Duty Bilge Pump 2200 GPH 24V	120 l/min – 1900 GPH	130 l/min – 2060 GPH	4.5 A	6 A	1/8" (28mm) and 1/4" (32mm)
32-4000-01	Heavy Duty Bilge Pump 4000 GPH 12V	164 l/min – 2600 GPH	252 l/min – 4000 GPH	15 A	25 A	1/2" (38mm) and 2" (50mm)
32-4000-02	Heavy Duty Bilge Pump 4000 GPH 24V	164 l/min – 2600 GPH	252 l/min – 4000 GPH	7.5 A	15 A	1/2" (38mm) and 2" (50mm)

POMPE DI SENTINA HEAVY DUTY COMBO 1600-2200 GPH – POMPE DI SENTINA SOMMERGIBILI AUTOMATICHE

Pompe pre-cablate complete di interruttore Ultima Switch.

Part No.	Description	Capacity 3ft (0.9m) head (13.6V/27.2V)	Capacity straight (13.6V/27.2V)	Amp	Fuse Size	Connection
32-1600UC-01	Heavy Duty Bilge Pump 1600 GPH, Ultima 12V (with Ultima Switch)	98 l/min – 1550 GPH	100 l/min – 1600 GPH	7 A	10 A	1/8" (28mm) and 1/4" (32mm)
32-1600UC-02	Heavy Duty Bilge Pump 1600 GPH, Ultima 24V (with Ultima Switch)	98 l/min – 1550 GPH	100 l/min – 1600 GPH	3.5 A	6 A	1/8" (28mm) and 1/4" (32mm)
32-2200UC-01	Heavy Duty Bilge Pump 2200 GPH, Ultima 12V (with Ultima Switch)	120 l/min – 1900 GPH	130 l/min – 2060 GPH	7.5 A	12 A	1/8" (28mm) and 1/4" (32mm)
32-2200UC-02	Heavy Duty Bilge Pump 2200 GPH, Ultima 24V (with Ultima Switch)	120 l/min – 1900 GPH	130 l/min – 2060 GPH	4.5 A	6 A	1/8" (28mm) and 1/4" (32mm)



1600 GPH
32-1600UC-01(12V)
32-1600UC-02 (24V)



2200 GPH
32-2200UC-01 (12V)
32-2200UC-02 (24V)

SCOPRI LA NOSTRA GAMMA DI POMPE DI SENTINA HEAVY DUTY



VIKING POWER 16

Part No. 10-13350-03
Per maggiori informazioni vai a pagina 33.

F3B-19

Part No. 10-24516-01
Per maggiori informazioni vai a pagina 25.



Pompe di sentina a cartuccia sommergibili

La pulizia delle pompe di sentina non richiede più il loro smontaggio. Basta svitare senza alcun attrezzo il coperchio superiore, sganciare il blocco pompa-girante e pulirlo. Niente parti sciolte che potrebbero cadere.

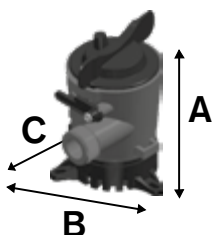
POMPA SOMMERGIBILE A CARTUCCIA

Questa pompa si avvale delle più evolute caratteristiche del settore, derivanti dalle esperienze nelle corse, nel diporto, nella pesca e nelle più intense applicazioni professionali.

Le pompe, con portata di 33 l/min, 10 l/min e 50 l/min, adottano pratici raccordi Dura-Port, che eliminano il pericolo di rotture dovute a stress da troppo serraggio.

Le pompe sono fornite con raccordi Dura-Port a 90° e 180°, così come una valvola unidirezionale smontabile.

- Body** Thermoplastic
- Shaft seal** Lip seal
- Motor Shaft** Stainless steel
- Wire Size** 16 GA (1.3mm²)
- Height (A)** 4.41" (112 mm)
- Width (B)** 3.46" (88 mm)
- Width (C)** 3.15" (80 mm)



500 GPH – 1000 GPH

Weight 0.27 kg – 9.6 oz.

1250 GPH

Weight 0.32 kg – 10.4 oz.

Part No.	Description	Capacity 3 ft (0.9m) head (13.6V/27.2V)	Capacity straight (13.6V/27.2V)	Amp	Fuse Size	Connection
32-1450-01	Cartridge Bilge Pump 500 GPH 12V	33 l/min - 525 GPH	40 l/min - 630 GPH	2.5 A	5 A	3/4" (19mm)
32-1550-01	Cartridge Bilge Pump 750 GPH 12V	44 l/min - 700 GPH	50 l/min - 800 GPH	3 A	5 A	3/4" (19mm)
32-1650-01	Cartridge Bilge Pump 1000 GPH 12V	50 l/min - 800 GPH	63 l/min - 1000 GPH	3.2 A	5 A	3/4" (19mm)
32-1650-01-24	Cartridge Bilge Pump 1000 GPH 24V	50 l/min - 800 GPH	63 l/min - 1000 GPH	2 A	3 A	3/4" (19mm)
32-1750-01*	Cartridge Bilge Pump 1250 GPH 12V	60 l/min - 952 GPH	73 l/min - 1150 GPH	3 A	5 A	1 1/8" (28mm)
32-1750-01-24*	Cartridge Bilge Pump 1250 GPH 24V	60 l/min - 952 GPH	73 l/min - 1150 GPH	2 A	3 A	1 1/8" (28mm)

* Does not include Dura-Port connection



500, 750 & 1000 GPH



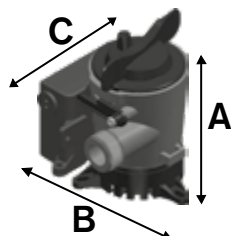
1250 GPH*

ULTIMA COMBO - POMPA DI SENTINA SOMMERGIBILE AUTOMATICA

La pompa Ultima Combo è equipaggiata con un interruttore automatico elettronico anti-intasamento Ultima Switch. Le pompe, con portata di 33 l/min e 50 l/min, adottano pratici raccordi Dura-Port, che eliminano il pericolo di rotture dovute a stress da troppo serraggio.

Le pompe sono fornite con raccordi Dura-Port a 90° e 180°, così come una valvola unidirezionale smontabile.

- Body** Thermoplastic
- Shaft seal** Lip seal
- Motor Shaft** Stainless steel
- Wire size** 16 GA (1.3 mm²)
- Height (A)** 4.41" (112 mm)
- Width (B)** 4.25" (108 mm)
- Width (C)** 3.35" (85 mm)



500 GPH – 1000 GPH

Weight 0.40 kg – 14.4 oz.

1250 GPH

Weight 0.45 kg – 16 oz.

Part No.	Description	Capacity 3 ft (0.9m) head (13.6V/27.2V)	Capacity straight (13.6V/27.2V)	Amp	Fuse Size	Connection
32-1450UC-01	Ultima Combo 500 GPH 12V	33 l/min - 525 GPH	40 l/min - 630 GPH	2.5 A	5 A	3/4" (19mm)
32-1550UC-01	Ultima Combo 750 GPH 12V	44 l/min - 700 GPH	50 l/min - 800 GPH	3 A	5 A	3/4" (19mm)
32-1650UC-01	Ultima Combo 1000 GPH 12V	50 l/min - 800 GPH	63 l/min - 1000 GPH	3.2 A	5 A	3/4" (19mm)
32-1650UC-01-24	Ultima Combo 1000 GPH 24V	50 l/min - 800 GPH	63 l/min - 1000 GPH	2 A	3 A	3/4" (19mm)
32-1750UC-01*	Ultima Combo 1250 GPH 12V	60 l/min - 952 GPH	73 l/min - 1150 GPH	3 A	5 A	1 1/8" (28mm)
32-1750UC-01-24*	Ultima Combo 1250 GPH 24V	60 l/min - 952 GPH	73 l/min - 1150 GPH	2 A	3 A	1 1/8" (28mm)

* Does not include Dura-Port connection



500, 750 & 1000 GPH



1250 GPH*

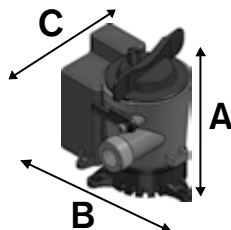


500, 750 & 1000 GPH

CARTRIDGE COMBO - POMPA DI SENTINA SOMMERGIBILE AUTOMATICA

Questa pompa è equipaggiata con un interruttore elettronico anti-intasamento Ultima Switch. Le pompe, con portata di 33 l/min e 50 l/min adottano pratici raccordi Dura-Port, che eliminano il pericolo di rotture dovute a stress da troppo serraggio. Le pompe sono fornite con raccordi Dura-Port a 90° e 180°, così come una valvola unidirezionale smontabile.

- Body** Thermoplastic
- Shaft Seal** Lip seal
- Motor Shaft** Stainless steel
- Wire Size** 16 GA (1.3mm²)
- Height (A)** 4.41" (112 mm)
- Width (B)** 4.72" (120 mm)
- Width (C)** 3.3" (84 mm)



500 GPH – 1000 GPH

Weight 0.40 kg – 14.4 oz.

1250 GPH

Weight 0.45 kg – 16 oz.

Part No.	Description	Capacity 3 ft (0.9 m) head (13.6V)	Capacity straight (13.6V)	Amp	Fuse Size	Connection
32-05503-00	Cartridge Combo 500 GPH 12V	33 l/min - 525 GPH	40 l/min - 630 GPH	2.5 A	5 A	3/4" (19mm)
32-05703-00	Cartridge Combo 750 GPH 12V	44 l/min - 700 GPH	50 l/min - 800 GPH	3 A	5 A	3/4" (19mm)
32-05903-00	Cartridge Combo 1000 GPH 12V	50 l/min - 800 GPH	63 l/min - 1000 GPH	3.2 A	5 A	3/4" (19mm)
32-06203-00*	Cartridge Combo 1250 GPH 12V	60 l/min - 952 GPH	73 l/min - 1150 GPH	3 A	5 A	1 1/8" (28mm)

* Does not include Dura-Port connection



750 GPH

LOW BOY – POMPA DI SENTINA SOMMERGIBILE AUTOMATICA

Pompa di basso ingombro, progettata per il montaggio in sentine con dimensioni critiche. Perfetta per imbarcazioni con installazione sotto motori entro-bordo o entro-fuoribordo. Incorpora la nostra cartuccia a smontaggio rapido. La pompa Low Boy da 44 l/min adotta pratici raccordi Dura-Port, che eliminano il pericolo di rotture dovute a stress da troppo serraggio. Le pompe sono fornite con raccordi Dura-Port a 90° e 180°, così come una valvola unidirezionale smontabile.

- Max length** 146 mm – 5.75"
- Width** 81 mm – 3.2"
- Height** 72 mm – 2.82"
- Wire size** 16 GA (1.3 mm²)

Part No.	Description	Capacity 3 ft (0.9 m) head (13.6V)	Capacity straight (13.6V)	Amp	Fuse Size	Connection
32-33703LB-01	Low Boy Bilge Pump 750 GPH 12V	44 l/min - 700 GPH	50 l/min - 800 GPH	3 A	5 A	3/4" (19mm)
32-33103LB-01*	Low Boy Bilge Pump 1250 GPH 12V	60 l/min - 952 GPH	73 l/min - 1150 GPH	3 A	5 A	1 1/8" (28mm)

* Does not include Dura-Port connection



1250 GPH*

VASCA DI RACCOLTA

Questa vasca compatta, grazie a ingressi multipli, è in grado di raccogliere gli scarichi delle numerose utenze di cui le imbarcazioni sono oggi dotate.

Utilizza un interruttore automatico Ultima Switch e una valvola unidirezionale per impedire ritorni di flusso.

È dotata di coperchio stagno che impedisce sversamenti e diffusione di odori.

Il filtro a maglia è facilmente smontabile per una rapida pulizia.



Part No.	Description	Capacity 0.9 m head (13.6V/27.2V)	Capacity straight (13.6V/27.2V)	Amp	Fuse Size	Intake connection	Discharge connection
32-57151-01	Shower Sump Multiports 1000 GPH 12V	53 l/min - 844 GPH	61 l/min - 972 GPH	3.2 A	5 A	1x 3/4", 1x 3/4" or 1x 1"	3/4"
32-57151-02	Shower Sump Multiports 1000 GPH 24V	53 l/min - 844 GPH	61 l/min - 972 GPH	2 A	3 A	1x 1 1/8" or 1x 1 1/2"	3/4"

- Length x Width (with connections)** 290 x 211 mm
11.42 x 8.26"
- Max Height** 140 mm – 5.7"
- Weight** 1.04 kg – 2.3 lbs

Part No.	Spare Parts Shower Sump
32-54304	Clear Sump Cover for Shower Sump
34-28512	Cartridge Motor 1000 GPH 12V
34-36303	Electronic Automatic Switch - Ultima Switch, 12/24V

ULTIMA BILGE – POMPA DI SENTINA SOMMERGIBILE AUTOMATICA CON INTERRUOTORE INTEGRATO

Unità elegante e compatta, in grado di fornire anni di affidabile funzionamento. Disponibile con portate da 30, 40, 50 e 60 l/min. Le versioni da 30 a 50 l/min adottano pratici raccordi Dura-Port, che eliminano il pericolo di rotture dovute a stress da troppo serraggio. Le pompe sono fornite con raccordi Dura-Port a 90° e 180°, così come una valvola unidirezionale smontabile.



600, 750 & 1000 GPH

600, 800 AND 1000 GPH

Length 142 mm – 6"
Width 82 mm – 3.2"
Height 105 mm – 4.1"
Weight 0.66 kg – 23.3 oz.

1250 GPH

Length 142 mm – 6"
Width 82 mm – 3.2"
Height 117 mm – 4.6"
Weight 0.66 kg – 23.3 oz.

Part No.	Description	Capacity 3 ft (0.9 m) head (13.6V)	Capacity straight (13.6V)	Amp	Fuse Size	Connection
32-47258-008	Ultima Bilge 600 GPH 12V with integrated switch	32 l/min - 500 GPH	38 l/min - 600 GPH	2.5 A	5 A	3/4" (19mm)
32-47259-008	Ultima Bilge 800 GPH 12V with integrated switch	38 l/min - 600 GPH	51 l/min - 800 GPH	3 A	5 A	3/4" (19mm)
32-47260-008	Ultima Bilge 1000 GPH 12V with integrated switch	44 l/min - 700 GPH	64 l/min - 1000 GPH	3.2 A	5 A	3/4" (19mm)
32-47261-005*	Ultima Bilge 1250 GPH 12V with integrated switch	51 l/min - 800 GPH	79 l/min - 1250 GPH	3 A	5 A	1 1/8" (28mm) and 1 1/4" (32mm)

*) Does not include 1250 GPH Dura-Port connection



1250 GPH*

FIRST MATE – POMPA DI SENTINA SOMMERGIBILE

Un'alternativa a basso costo in grado di fornire alte prestazioni, per coloro che non vogliono rinunciare alla qualità.

Max Ø 115 mm – 4.5"
Max Height 100 mm – 4"
Weight 0.35 kg – 12 oz.

Part No.	Description	Capacity straight (13.6V)	Amp	Fuse Size	Connection
32-1015-01	First Mate 400 GPH 12V	30 l/min - 400 GPH	2.5 A	5 A	3/4" (19mm)



Accessori e ricambi per pompe di sentina

BLOCCO MOTORE – CARTUCCIA

Rinnova le prestazioni della tua pompa sostituendo la cartuccia. Non è mai stato così facile effettuare la manutenzione.

Part No.	Description
34-28552	Cartridge Motor 33 l/min
34-28572	Cartridge Motor 44 l/min
34-28512	Cartridge Motor 50 l/min
34-42522	Cartridge Motor 60 l/min



CONTATORE POMPA DI SENTINA

Consente di monitorare la frequenza di intervento della tua pompa.

Part No.	Description
34-83000	Bilge Pump Counter



PANNELLO DI CONTROLLO

Permette di comandare la pompa di sentina in modo automatico o manuale. Il pannello è illuminato ed è dotato di portafusibili (non inclusi).

Part No.	Description
34-1224	Bilge Pump Control 12V 3-Way ON AUTO OFF
34-1225	Bilge Pump Control 24V 3-Way ON AUTO OFF



3 Way Bilge Pump Control

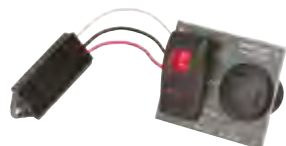


Bilge Alert with *Ultima Switch*

ALLERTA SENTINA – ALLARME ALLAGAMENTO CON ULTIMA SWITCH

Questo allarme utilizza un interruttore comandato da un sensore brevettato a effetto di campo Mirus. È totalmente sigillato e rileva la presenza di acqua, senza venirne a contatto né corrosivo. Invia un segnale (3 secondi di ritardo) ad un pannello convenientemente installato, dove è presente un interruttore a 3 posizioni (Test-Off-Armato).

Part No.	Description
34-72303-001	Bilge Alert, High Water Alarm with Ultima Switch 12V
34-72303-002	Bilge Alert, High Water Alarm with Ultima Switch 24V



Bilge Alert with sensor

ALLERTA SENTINA – ALLARME ALLAGAMENTO CON SENSORE

Il sensore in dotazione è altamente affidabile e segnala la presenza di acqua. Con un segnale (ritardo 8 secondi) che attiva un allarme a 100 db.

Part No.	Description
34-72303	Bilge Alert, High Water Alarm with sensor 12V



STAFFA DI MONTAGGIO LATERALE

Per pompe di sentina a cartuccia

Part No.	Description
34-900	90° Side Mount Bracket



FILTRI – VALVOLE – CONNETTORI A Y

VALVOLA DI NON RITORNO A 180°

Part No.	Description	Connection
09-24792	In-Line Non-Return Valve	25/38 mm (1" / 1 1/2")
09-24818	In-Line Non-Return Valve	19/32 mm (3/4" / 1 1/4")

- Previsti per installazione in linea.
- Mantengono la depressione sia in aspirazione che in scarico.
- Facili da pulire senza l'impiego di attrezzi.

FILTRO CON VALVOLA DI NON RITORNO

Part No.	Description	Connection
09-24794	Strainer	19/32 mm (3/4" / 1 1/4"), 25/38 mm (1" / 1 1/2")

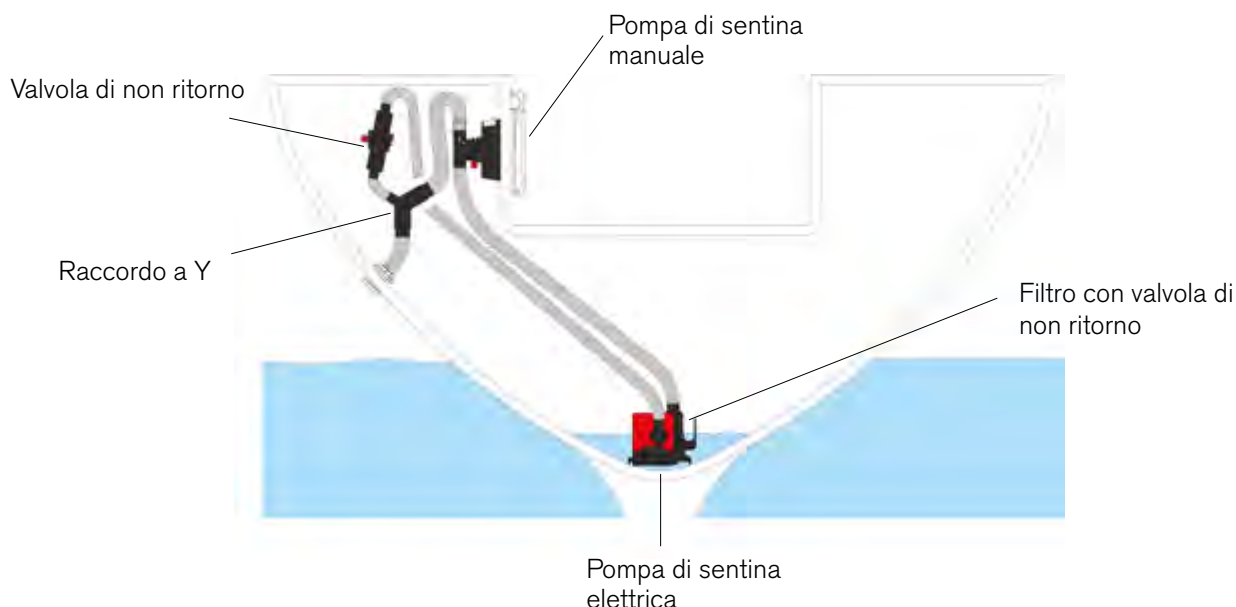
- Progettati per impedire l'ingresso di detriti che potrebbero bloccare o danneggiare la pompa.
- Mantengono la depressione nella linea.
- Facili da pulire senza l'impiego di attrezzi.

CONNETTORE A Y

Part No.	Description
01-24814	Y-connection 38X38X25
01-24815	Y-connection 29/32X29/32X19

- I raccordi a Y consentono di unire in un unico scarico la mandata di due pompe.

Sistema di pompe di sentina - Combinazione di pompa manuale ed elettrica



Pompe di sentina manuale

MODELLO VIKING COMPACT

Pompa azionata a mano, perfetta per l'installazione in spazi ristretti. Ingegnerosamente progettata, con singola camera a diaframma, fornisce alte prestazioni e si installa in un batter d'occhio. Di può montare a paratia con quattro viti, sigillandosi alla superficie con una durevole guarnizione a tenuta d'acqua.

Con il meccanismo occultato dietro la paratia, solo la leva rimane visibile in cabina o in plancia. I raccordi, da 1" o 1,5", sono orientabili a 360°.

Il prodotto è sempre dotato di raccordi di tipo KlickTite, collegabili in pochi attimi.

Body	Polypropylene	Maximum head	1.2 meters (4 feet)
Cover	ABS	Combined head/lift	3.3 meters (10.8 feet)
Diaphragm	Nitrile rubber	Connections included	KlickTite connectors for 1" (25 mm) or 1½" (38 mm) hose
Valves	Nitrile rubber (1 leaf and 1 tricuspid valve)	Max. liquid temp	+60°C (140°F)
Wetted parts	Polypropylene, PA66GF30 plastics and nitrile rubber	Weight	0.675 kg (1.5 pounds)
Maximum lift	2.1 meters (7 feet)		

Viking Compact - Flow at 10 kPa head and 45 strokes/min

Ø 25 mm connections	34,5 liters/minute (9.1 US gallons/minute)
Ø 38 mm connections	45 liters/minute (11.9 US gallons/minute)

Part No.	Description	Connection
10-24800-01	Viking Compact Manual Bilge Pump	Ø25 mm (1") and Ø38 mm (1½") ports



MODELLO VIKING UNIVERSAL

Pompa manuale Heavy-Duty per ogni tipo di installazione. Le staffe in dotazione consentono un montaggio orizzontale o verticale. Con un apposito kit opzionale è possibile un'installazione nascosta (dietro paratia o sotto il ponte).

Consente una facile inversione del flusso.

I raccordi dritti o a 90° e la possibile rotazione della pompa stessa facilitano ogni possibile tipo di installazione. Oltre che una funzione di pompa di sentina, la misura dei raccordi, 1,5", consente l'impiego per la raccolta di acque reflue.

La maniglia di azionamento smontabile è dotata di un robusto fermo, consentendo un sicuro impiego nelle condizioni di emergenza:

Prestazioni: a 45 cicli/min, genera una pressione di 10kPa con una prevalenza di 1m e un flusso di 60l/min.

Body and cover	Polypropylene plastic reinforced with 30% fiberglass
Diaphragm and valves	Nitrile rubber
Wetted parts	PP30GF, PA66 GF30, POM, stainless steel, nitrile rubber
Maximum suction	3m (10')
Maximum head	4m (13')
Combined suction/head	7m (23')
Connection	KlickTite Connectors 38mm (1½") hose. Both straight and 90° bends included.
Max. liquid temp	+60°C (140°F)
Weight	1.5kg (3.3 lbs)

Part No.	Description	Connection
10-13530-01	Viking Universal Manual Bilge Pump	Ø38 mm (1½")
09-36250	Viking Universal, Through Deck Kit	

Accessori

Part No.	Description	Connection
09-47493	Connection, 90° In/Out	Ø38 mm
09-47495	Connection, 90° In/Out	Ø25 mm
09-47543	Connection, straight In/Out	Ø38 mm
09-47544	Connection, straight In/Out	Ø25 mm



MODELLO VIKING – MONTAGGIO A SCOMPARSA



Quando non vi è energia elettrica si può sempre contare sulle pompe manuali. Questo modello è disponibile in due versioni: attraverso il ponte o dietro una paratia, con montaggio orizzontale o verticale. Grazie ai raccordi di grande diametro può essere inoltre usata per il drenaggio di acque reflue.

Capacity data (At 1 m/3.28' suction height: 0.9 l/stroke)	Diameter	164 mm – 6.45"
60 strokes/min 54 l/min – 14.5 GPM	Handle length	285 mm – 11.22"
80 strokes/min 72 l/min – 19 GPM	Width	253 mm – 9.96"
100 strokes/min 90 l/min – 24 GPM	Height	133 mm – 5.23"
Max suction height	Weight	2 kg – 4.5 lbs
4 m – 13 ft		

Part No.	Description
70-50005	Viking Hand Pump Thrudeck 1 1/2"
70-50025	Viking Hand Pump Thrudeck 1"
70-50007	Viking Hand Pump Bulkhead 1 1/2"
70-50027	Viking Hand Pump Bulkhead 1"

Interruttori per pompe di sentina

ULTIMA SWITCH – INTERRUZZORE ELETTRONICO AUTOMATICO



Questo interruttore utilizza la tecnologia brevettata Mirus, che utilizza campi Micro-elettrici per individuare discontinuità derivante dalla presenza di fluidi.

Le celle di rilevamento sono sigillate e non sono mai in contatto con l'acqua.

Lo Switch si attiva con la presenza di 50 mm di acqua e si disattiva con un livello di 20 mm.

Un ritardo di 30 secondi impedisce false partenze.

Ultima Switch è tarato per gestire un carico fino a 20°, a 12V o 24V.

Part No.	Description	Max Amp.
34-36303	Ultima Switch Electronic Automatic Switch 12/24V	20A

INTERRUPTORE ELETTROMAGNETICO A GALLEGGIANTE



Questo interruttore utilizza la combinazione di un interruttore galleggiante sigillato e un'affidabile elettronica allo stato solido.

Protezione contro false partenze, robusti materiali e una elettronica protetta determinano un'alta affidabilità.

Si attiva a 50 mm di livello di acqua e si disattiva a 20 mm.

L'interruttore è predisposto per il comando di pompe del tipo a cartuccia.

Se collegato a pompe convenzionali, utilizzare l'apposito adattatore fornito.

Part No.	Description	Max Amp.
34-1900B-12V	Electro-Magnetic Float Switch, 12V	15A
34-1900B-24V	Electro-Magnetic Float Switch, 24V	10A

AS888 – INTERRUZZORE ELETTRONICO A GALLEGGIANTE



Questo interruttore utilizza un collaudato micro-switch senza mercurio. Quando il livello dell'acqua supera un determinato livello, una sfera esercita una pressione sull'interruttore attivandolo.

L'interruttore AS888 può essere collegato a tutte le pompe Johnson Pump e può essere utilizzato in sistemi a 12,24 e 32 Volt.

Part No.	Description	Max Amp.
34-888	AS888 Automatic Float Switch	15A



Photo: Getty Images

Pompe per vasche del vivo e accessori



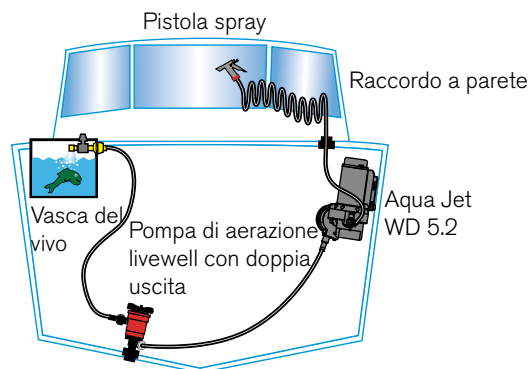
Brand di riferimento nel settore, Johnson Pump propone un completo assortimento di pompe di lavaggio e di aerazione per soddisfare le esigenze del mondo della pesca amatoriale e professionale.

I dispositivi a cartuccia sono facili da mantenere e da pulire. La gamma delle pompe, in linea, a 90° e per prese a mare, è disponibile con portate da 33 a 100 l/min per prese a mare.



EN55014
ISO8846
ISO10133

Pompe per vasche del vivo e accessori



500 GPH

TWIN PORT – POMPA DI AERAZIONE

Questa pompa offre la comodità di utilizzare un solo ingresso dell'acqua di mare per areare le vasche del pesce e pulire la coperta.

Il raccordo di aspirazione da 3/4" è collegato alla presa a mare, il raccordo di uscita superiore alla vasca del pesce mentre il raccordo inferiore alimenta la manichetta di lavaggio.

Le guarnizioni dei raccordi sopportano agevolmente l'utilizzo di getti ad alta pressione.

Part No.	Description
32-48503	Twin Port Aerator Pump 500 GPH 12V
32-48703	Twin Port Aerator Pump 750 GPH 12V



POMPA AERATRICE A CARTUCCIA

Queste pompe sono disponibili con due portate (33 e 44 l/min) con ingressi in linea o a 90°. Hanno ingombro ridotto per installazione in spazi limitati. Cartucce facilmente sostituibili.

Part No.	Description
32-2850	Cartridge Aerator Pump 500 GPH 12V Straight
32-3850	Cartridge Aerator Pump 500 GPH 12V 90°
32-2870	Cartridge Aerator Pump 750 GPH 12V Straight
32-3870	Cartridge Aerator Pump 750 GPH 12V 90°

KIT POMPA DI LAVAGGIO E ALIMENTAZIONE VASCA DEL VIVO

Questo dispositivo comprende una pompa Aqua Jet ad alta portata (20 l/min a 5 bar) e una pompa per vasca del vivo da 33 l/min. Il kit comprende filtro in ingresso, presa a mare con valvola, ugello a pistola, 7,5 metri di tubo spiralato e 2 pannelli illuminati di comando.

Part No.	Description
32-64634	Aqua Jet WD 5.2 500 GPH 12V Livewell



POMPA DI AERAZIONE VASCHE DEL VIVO E DELLE ESCHE

Questa pompa professionale eroga una portata massima di 6200 litri/ora. Dotata di un motore elettrico ad alte prestazioni, doppia fila di cuscinetti a sfere, ha un funzionamento silenzioso e ha la possibilità di una doppia uscita. Raccordo di aspirazione 1" NPT femmina.



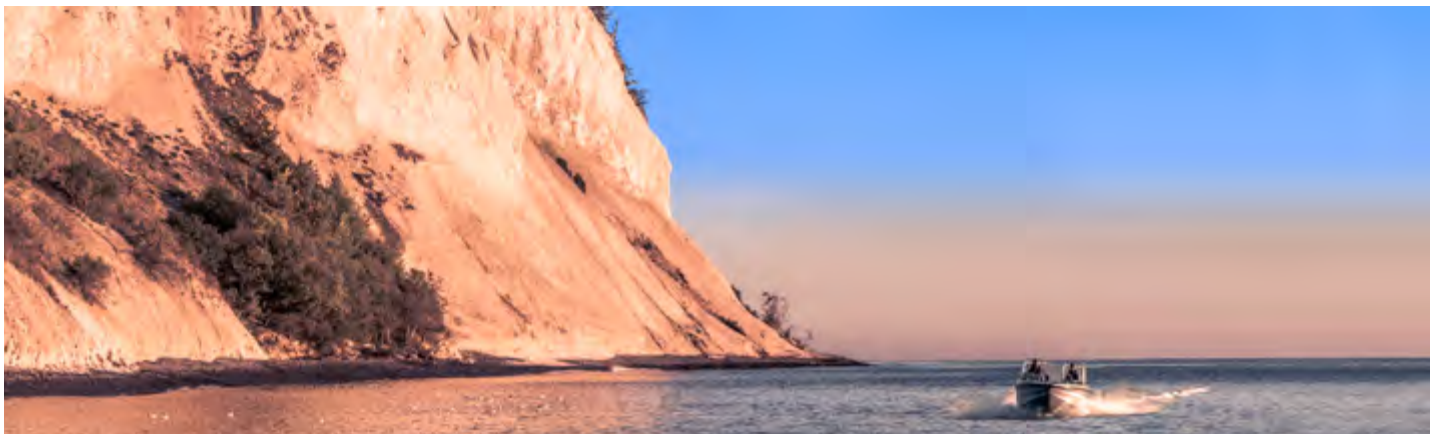
Part No.	Description	Capacity straight (13.6V/27.2V)	Capacity 3 ft (0.9 m) head (13.6V/27.2V)	Amp	Fuse Size	Connection
32-16004B	Pro Series Aerator Pump 1600 GPH 12 V	1600 GPH	1550 GPH	7 A	10 A	1 1/8" (28mm) and 1 1/4" (32mm)
32-16004B-24	Pro Series Aerator Pump 1600 GPH 24 V	1600 GPH	1550 GPH	3.5 A	6 A	1 1/8" (28mm) and 1 1/4" (32mm)

POMPA DI AERAZIONE PER GHIACCIAIE PORTATILI

Questo dispositivo trasforma una ghiacciaia di sufficienti dimensioni nella tua vasca del vivo, senza dover fare alcuna foratura. Questo kit proteggerà il tuo pesce durante le ore più calde. È costituito da una robusta pompa di sentina First Mate, una barra con ugelli di aerazione, raccordi, fili di alimentazione e istruzioni di installazione.



Part No.	Description
32-24052	Ice Chest Aerator kit



Pompe a girante flessibile (FIP)

Pompe di sentina, lavaggio e rifornimento

Photo: Getty Images



Per la loro versatilità, queste pompe sono ideali per l'impiego in sentina, per il lavaggio coperta, per la pressurizzazione dell'acqua dolce e per il rifornimento di carburante. Alle pompe può essere abbinato un interruttore a depressione per il funzionamento automatico.

Gamma completa, con portata da 15 a 55 l/min.

Tutti i motori HeavyDuty per un funzionamento duraturo in ambiente ostile.

Disponibili a 12 e 24 Volt.



F2P10-19, F3B-19, F4B-19, F4B-11
EN50082-1
EN55014-1
IEC801-2
IEC801-3
ISO8846
ISO8849
ISO10133
F5B-19 12/24V
EN55014
ISO8846

Pompe a girante flessibile in DC

F2P10-19 PORTATA 15 L/MIN

Perfetta per sentine, lavaggio, pressurizzazione acqua e rifornimento carburante. Il motore è protetto da un interruttore termico per evitare surriscaldamenti.

Part No.	Description	Body	Impeller*	Seal	Connection	Length	Width	Height	Weight
10-24886-01	F2P10-19 12V	PA	09-1077B-9	Lip seal	½" hose	172 mm - 6.8"	117 mm - 4.6"	78 mm - 3"	1,6 kg - 3.5 lbs
10-24886-02	F2P10-19 24V	PA	09-1077B-9	Lip seal	½" hose	172 mm - 6.8"	117 mm - 4.6"	78 mm - 3"	1,6 kg - 3.5 lbs

*Includes Nitrile impeller



F3B-19 PORTATA 21 L/MIN

Perfetta per sentine, lavaggio, pressurizzazione acqua e rifornimento carburante. Il motore è protetto da un interruttore termico per evitare surriscaldamenti.

Part No.	Description	Body	Impeller*	Seal	Connection	Length	Width	Height	Weight
10-24516-01	F3B-19 12V	Bronze	09-843S-9	Lip seal	¾" BSP	170 mm - 6.7"	113 mm - 4.4"	82 mm - 3.22"	2 kg - 4.5 lbs
10-24516-02	F3B-19 24V	Bronze	09-843S-9	Lip seal	¾" BSP	170 mm - 6.7"	113 mm - 4.4"	82 mm - 3.22"	2 kg - 4.5 lbs

*Includes Nitrile impeller



F3B-19 CAMBIO OLIO PORTATA 21 L/MIN

Specifica per lo svuotamento ed il riempimento dell'olio motore. Pompa a girante a effetto reversibile, motore protetto da interruttore termico.

Part No.	Description	Body	Impeller*	Seal	Connection	Length	Width	Height	Weight
10-24760-01	F3B-19 Oil Change 12V	Bronze	09-843S-9	Lip seal	¾" BSP	70 mm - 6.7"	113 mm - 4.4"	115 mm - 4.5"	2,1 kg - 4.5 lbs
10-24760-02	F3B-19 Oil Change 24V	Bronze	09-843S-9	Lip seal	¾" BSP	70 mm - 6.7"	113 mm - 4.4"	115 mm - 4.5"	2,1 kg - 4.5 lbs

*Includes Nitrile impeller



F38B-19 PORTATA 35 L/MIN

Perfetta per sentine, lavaggio, pressurizzazione acqua e rifornimento carburante. Il motore è protetto da un interruttore termico per evitare surriscaldamenti.

Part No.	Description	Body	Impeller*	Seal	Connection	Length	Width	Height	Weight
10-24727-01	F38B-19 12V	Bronze	09-824P-9	Lip seal	Hose 1" / ½" BSP	180 mm - 8"	120 mm - 4.72"	90 mm - 3.54"	3 kg - 6.6 lbs
10-24727-02	F38B-19 24V	Bronze	09-824P-9	Lip seal	Hose 1" / ½" BSP	180 mm - 8"	120 mm - 4.72"	90 mm - 3.54"	3 kg - 6.6 lbs

*Includes Nitrile impeller



F4B-19 PORTATA 48 L/MIN

Perfetta per sentine, lavaggio, pressurizzazione acqua e rifornimento carburante. Il motore è protetto da un interruttore termico per evitare surriscaldamenti.

Part No.	Description	Body	Impeller*	Seal	Connection	Length	Width	Height	Weight
10-24689-01	F4B-19 12V	Bronze	09-824P-9	Lip seal	Hose 1" / ½" BSP	202 mm - 8"	120 mm - 4.72"	90 mm - 3.54"	3 kg - 6.6 lbs
10-24689-02	F4B-19 24V	Bronze	09-824P-9	Lip seal	Hose 1" / ½" BSP	202 mm - 8"	120 mm - 4.72"	90 mm - 3.54"	3 kg - 6.6 lbs

*Includes Nitrile impeller



F4B-19 PORTATA 52 L/MIN

Progettata per riempire e svuotare rapidamente i serbatoi di zavorra.

Può pompare acqua dolce o acqua di mare, particolarmente robusta per un impiego gravoso, reversibile, protetta da un interruttore termico, un interruttore con inversione di polarità (Part. No. 09-47196) è disponibile come accessorio. **Importante! Non usare a secco per più di 30 secondi. Se necessario, utilizzare pompe con girante in poliuretano.**

Part No.	Description	Body	Impeller	Seal	Connection	Length	Width	Height	Weight
10-24690-01	F4B-11 Ultra Ballast 12V	Bronze	09-824P-1*	Lip seal	Hose 1" / ½" BSP	202 mm - 8"	120 mm 4.72"	90 mm - 3.54"	3 kg - 6.6 lbs
10-24690-02	F4B-11 Ultra Ballast 24V	Bronze	09-824P-1*	Lip seal	Hose 1" / ½" BSP	202 mm - 8"	120 mm - 4.72"	90 mm - 3.54"	3 kg - 6.6 lbs
10-24690-09	F4B-12 Ultra Ballast 12V	Bronze	09-824P-2**	Lip seal	Hose 1" / ½" BSP	202 mm - 8"	120 mm - 4.72"	90 mm - 3.54"	3 kg - 6.6 lbs
10-24690-10	F4B-12 Ultra Ballast 24V	Bronze	09-824P-2**	Lip seal	Hose 1" / ½" BSP	202 mm - 8"	120 mm - 4.72"	90 mm - 3.54"	3 kg - 6.6 lbs

*Includes MC97/EPDM-impeller. **Includes Polyurethane Impeller (orange)





F5B-19 – PORTATA 55 L/MIN

Perfetta per sentine, lavaggio, pressurizzazione acqua e rifornimento carburante.

Part No.	Description	Body	Impeller*	Seal	Connection	Length	Width	Height	Weight
10-24188-1	F5B-19 12V	Bronze	09-1027B-9	Mechanical seal	3/4" BSP	258 mm – 10.15"	131 mm – 5.15"	120 mm – 4.72"	8kg/17.5lbs
10-24188-2	F5B-19 24V	Bronze	09-1027B-9	Mechanical seal	3/4" BSP	258 mm – 10.15"	131 mm – 5.15"	120 mm – 4.72"	8kg/17.5lbs

*Includes Nitrile impeller

DATI DI PRESSIONE E PORTATA (RIFERITI AD ACQUA A 20°)

F2P10-19					Ampere Draw	
Bar	kPa	psi	l/min	GPM	12 V	24 V
Count. Duty						
0	0	0	15.0	4.0	5.6	4.0
0.1	10	1.45	14.5	3.8	5.7	4.0
0.2	20	2.90	14.0	3.7	5.8	4.1
0.3	30	4.35	13.5	3.6	5.9	4.1
0.6	60	8.7	11.0	2.9	6.1	4.2
Intermittent Duty						
0.75	75	10.8	9.6	2.5	6.5	4.3
0.9	90	13.0	7.0	1.8	6.5	4.8
Fuse Required					15 A	8 A

F3B-19					Ampere Draw	
Bar	kPa	psi	l/min	GPM	12 V	24 V
Count. Duty						
0	0	0	21.0	5.5	8.4	4.0
0.1	10	1.45	20.5	5.4	8.5	4.0
0.2	20	2.9	20.0	5.3	8.6	4.1
0.3	30	4.35	19.5	5.2	8.8	4.1
0.6	60	8.7	17.8	4.7	9.0	4.2
Intermittent Duty						
0.9	90	13.0	15.6	4.1	9.6	4.3
1.2	120	17.4	12	3.2	10.3	4.8
Fuse Required					15 A	8 A

F38B-19					Ampere Draw	
Bar	kPa	psi	l/min	GPM	12 V	24 V
Count. Duty						
0	0	0	35.0	9.2	10.9	5.0
0.1	10	1.45	33.8	8.9	11.0	5.1
0.2	20	2.9	32.2	8.5	11.0	5.1
0.3	30	4.35	31.0	8.2	11.1	5.2
0.6	60	8.7	25.5	6.7	11.9	5.4
Intermittent Duty						
0.9	90	13.0	15.3	4.0	13.6	6.0
1.2	120	17.4	2.0	0.5	15.8	7.1
Fuse Required					15 A	8 A

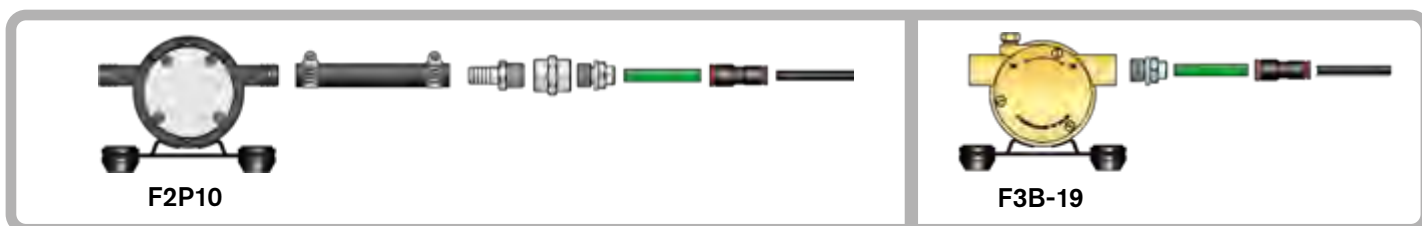
F4B-19					Ampere Draw	
Bar	kPa	psi	l/min	GPM	12 V	24 V
Count. Duty						
0	0	0	48.0	12.7	12.2	6.5
0.1	10	1.45	45.0	11.9	12.3	6.7
0.2	20	2.9	44.5	11.7	12.2	6.8
0.3	30	4.35	41.0	10.8	13.1	7.1
0.6	60	8.7	34.0	9.0	14.9	7.5
Intermittent Duty						
0.9	90	13.0	25.0	6.6	16.5	7.8
1.2	120	17.4	11.0	2.9	18.3	8.8
Fuse Required					15 A	8 A

F5B-19					Ampere Draw	
Bar	kPa	psi	l/min	GPM	12 V	24 V
Count. Duty						
0	0	0	55.0	14.5	23.2	11.9
0.3	30	1.45	49.4	13.1	24.2	12.8
0.6	60	8.7	39.9	10.5	25.1	13.3
0.9	90	13.0	30.1	8.0	26.2	14.0
1.2	120	17.4	19.3	5.1	28.0	14.7
1.5	150	21.76	9.3	2.4	29.8	15.3
Fuse Required					50 A	25 A
Recommended wire size					16 mm ²	6 mm ²

KIT CAMBIO OLIO

Da utilizzare con pompe F2P10-19 (raccordo tubo da 1/2") e F3B-19 (raccordo 3/8" BSP). Completa di tubi di aspirazione da 6 e 8 mm. Lunghezza totale dei tubi 240 cm (120 + 120 cm).

Part No.	Description
09-47616	Oil Change Kit



Accessori



INTERRUTTORE DI INVERSIONE POLARITÀ PER POMPA ULTRA BALLAST F4B-11.

Part No.	Description
09-47196	Polarity Reversing Switch Kit



INTERRUTTORE DI VUOTO

Part No.	Description
09-45053	Vacuum Switch

KIT LAVAGGIO COPERTA PER POMPA F4B-19

Part No.	Description
09-46553	Kit per lavaggio coperta (Comprende pistola, valvola unidirezionale e interruttore di pressione)

Pompe a girante flessibile (FIP) in C.A.

Pompe di lavaggio antincendio, acque reflue e di circolazione

Photo: Marimatur



Grazie alla loro versatilità, queste pompe in C.A. sono realizzate per applicazioni specifiche, in funzione del tipo di liquidi e di liquami. Sono progettate per l'impiego marino come pompe di sentina, lavaggio, antincendio, circolazione di acqua dolce e acque reflue.

La loro capacità varia da 20 a 490 l/min. Sono robuste e di facile manutenzione. Modelli FIP 20, FIP 25 e FIP 40 con alimentazione monofase e trifase. Modelli FIP 50 e FIP 65 alimentazione trifase.



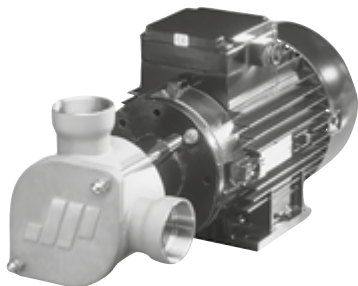
FIP-series
Contact us for
information about
latest standards.

VANTAGGI DELLE POMPE FIP

Ottimo potere autoadescente	Una pompa a secco ha una forza di sollevamento fino a 5 metri in pochi secondi
Assenza di pulsazioni e flusso reversibile	La pompa fornisce un flusso uniforme e privo di pulsazioni
Disegno compatto	Minime dimensioni in rapporto alle prestazioni, installazioni più agevoli
Facilità di pulizia e di manutenzione	Disegno modulare per un rapido smontaggio

Pompe a girante flessibile (FIP) in AC

Consultare il fornitore per determinare l'esatta configurazione.



POMPA FIP - VERSIONE IN ACCIAIO INOX

Questa pompa è adatta a svariati impieghi per applicazioni igieniche e non igieniche.

FIP40SI

Adatta allo svuotamento di serbatoi acque nere. Il motore è fornito separatamente.*

Part No.	Description	Body	Connection	Impeller	Shaft	Shaft seal	Shaft end
To be Configured	FIP40SI-BSP02M01F90	Stainless steel	BSP	Neoprene	Double flat	Mechanical	Flange

POMPE FIP VERSIONI IN BRONZO

Queste pompe in bronzo sono adatte per liquidi quali acqua di mare, oli minerali, liquami, prodotti abrasivi etc.

FIP25B

Adatta come pompa di sentina, svuotamento serbatoi, circolazione d'acqua, ecc. Il motore è fornito separatamente.*

Part No.	Description	Body	Connection	Impeller	Shaft	Shaft seal	Shaft end
To be Configured	FIP25B-BSP00M01F80	Bronze	BSP	Neoprene	Double flat	Mechanical	Flange

FIP40B

Adatta come pompa di sentina, svuotamento serbatoi, circolazione d'acqua, ecc. Il motore è fornito separatamente.*

Part No.	Description	Body	Connection	Impeller	Shaft	Shaft seal	Shaft end
To be Configured	FIP40B-BSP00M01F90	Bronze	BSP	Neoprene	Double flat	Mechanical	Flange

* I motori per le pompe FIP sono disponibili a 4, 6 o 8 poli, con velocità fra 700 e 1450 giri/min.



FIP MODEL SPECIFICATIONS

Example: FIP 20 SH - DIN 4 2 M01 P80
 1 2 3 4 5 6 7 8

1. Family name

FIP = Flexible Impeller Pump

2. Pump size

20 25 40 50 65

Average inlet and outlet port diameter, mm

3. Material of pump body and cover

SH = Stainless steel, hygienic version
 SI = Stainless steel, industrial version
 B = Bronze

4. Port/connection

FIP 20/25SI, FIP 25/40B
 BSP = BSP thread/hose combination
 NPTF = NPTF thread/hose combination*
 FIP 40/50/65SI
 BSP = BSP thread
 NPTF = NPTF thread*
 * NPTF available on request.

FIP 20/25/40/50/65SH
 DIN = DIN 11851
 SMS = SMS 1145
 PLN = Plain without threaded ports
 CLP = Clamp according to SMS 3017 (TriClamp)

5. Impeller code*

0 = Neoprene industrial version - standard pressure
 3 = EPDM, FDA, food grade - high pressure
 4 = Neoprene, FDA, milk grade
 6 = Neoprene, industrial version - high/intermediate pressure
 7 = EPDM, FDA, food grade - standard pressure
 9 = Nitrile, splined drive - standard pressure

* Impeller options are dependent on pump.

6. Shaft

Bronze
 0 = Splines - Stainless steel

Stainless steel pumps

0 = Splines - Stainless steel
 2 = Double flat - Stainless steel

7. Shaft seals

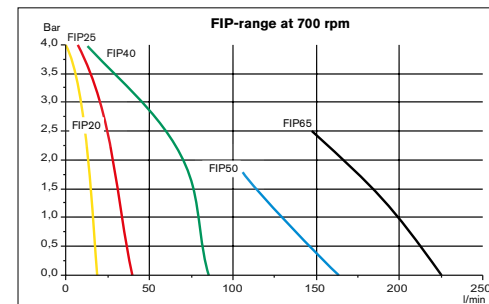
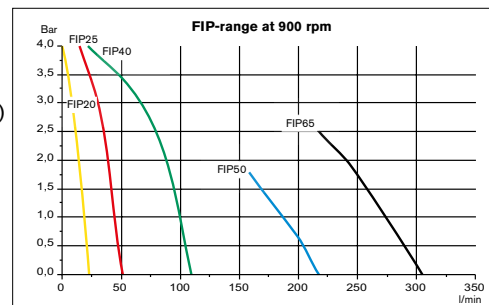
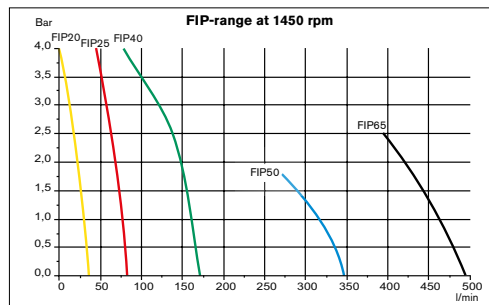
M = Single mechanical seal
 L = Lip seal

Material of single mechanical seals

01 = Carbon/ceramic/nitrile
 03 = Silicon carbide/silicon carbide/FPM (DIN/ISO) / FKM (ASTM) (on request only)
 06 = FDA Approved mechanical seal

8. Shaft end

P = Pedestal
 F = Flange for IEC motor
 80 = FIP 20/25 - Pedestal; shaft height, mm
 Flange; IEC motor size
 90 = FIP 40 - Pedestal; shaft height, mm
 Flange; IEC motor size
 100 = FIP 50 - Pedestal; shaft height, mm
 Flange; IEC motor size
 112 = FIP 65 - Pedestal only; shaft height, mm





Pompe di circolazione

Photo: Grovfjord Mek. Verksted AS/ 154-VINKNES

Scoprite le pompe di circolazione Johnson Pump, che offrono le migliori soluzioni per gli impianti di riscaldamento e di raffreddamento su imbarcazioni, treni, autobus, veicoli commerciali e ricreativi.



Tipo	Caratteristiche chiave	Prestazioni e benefici
CM100, CM90BL	Motore senza spazzole	<ul style="list-style-type: none"> Progettato per una lunga durata (CM100: 40'000 ore, CM90BL: + 20'000 ore)
CM100, CM90BL, CM90, CM30, CM10	Accoppiamento magnetico	<ul style="list-style-type: none"> Assenza di tenute meccaniche, si eliminano pericoli di trafilaggio Lunga durata Protezione dal funzionamento a vuoto (CM100 e CM90BL)
CM100	Elevata protezione: IP6K9K e IP67	<ul style="list-style-type: none"> Funzionamento sicuro in ambienti difficili Protezione all'acqua e alla polvere Resistente ai lavaggi sotto pressione
CM90BL, CM90, CM30, CM10	Elevata protezione IP67	<ul style="list-style-type: none"> Funzionamento sicuro in ambienti difficili Protezione all'acqua e alla polvere Resistente ai lavaggi sotto pressione
CM100, CM90BL, CM90, CM30, CM10	Compatibilità elettro-magnetica	<ul style="list-style-type: none"> Funzionamento sicuro in ambienti difficili Risponde alle direttive EMC Massima affidabilità
CM100, CM90BL, CM90, CM30, CM10	Cuscinetti a lubrificazione permanente	Lunga durata: <ul style="list-style-type: none"> CM100 CM90 BL: + 20'000 ore CM90: + 10'000 ore CM10, CM30: + 5000 ore
CM30, CM10	Dimensioni compatte	<ul style="list-style-type: none"> Ottimo come ricambio per impianti intercooler



Contact us for information about latest standards for Circulation pumps.

Pompe di circolazione in C.C.

Le pompe di circolazione Johnson Pump offrono soluzioni per gli impianti di riscaldamento e di raffreddamento su imbarcazioni, treni, autobus, veicoli commerciali e ricreativi.



Ø25 mm

Ø25 mm
Length 186 mm - 7.3"
Width 135 mm - 5.3"
Height 179 mm - 7"
Weight 3.9 kg (8.6 lbs)

Ø38 mm
Length 191 mm - 7.5"
Width 135 mm - 5.3"
Height 179 mm - 7"
Weight 3.9 kg (8.6 lbs)

CM100HP – POMPA DI CIRCOLAZIONE AD ALTA PRESSIONE CON MOTORE BRUSHLESS

Pump Body Aluminium, black anodized
Impeller PPS GF
Shaft Stainless Steel, hardened
Motor Permanent magnet brushless motor with ball bearings and electronics included (IP6K9K)

Liquid Tap water/glycol mixture; max. 60% glycol

Liquid temp. Min. -40°C to Max. +102°C
 (Min. -40°F to Max. +216°F)

System pressure Max 2,5 bar
Port size Ø25 and Ø38
Dry running Max. 25 minutes
Input Power Max. 475W
Mounting Separate universal bracket for flat surfaces

Ø25 mm (1")

Part No.	Description	Capacity 1 bar (33.5 ftH ₂ O)*
10-13576-02	CM100HP AL-1BL 27.2V D25	85 l/min at 1 bar (22.5 GPM)

Ø38 mm (1 1/2")

Part No.	Description	Capacity 1 bar (33.5 ftH ₂ O)*
10-13577-02	CM100HP AL-1BL 27.2V D38	85 l/min at 1 bar (22.5 GPM)

*Further information on flow and capacities are available upon request.



Ø38 mm

Ø38 mm
Length 191 mm - 7.5"
Width 135 mm - 5.3"
Height 176 mm - 6.9"
Weight 3.9 kg (8.6 lbs)

CM100HP – POMPA DI CIRCOLAZIONE DI GRANDE PORTATA CON MOTORE BRUSHLESS

Pump Body Aluminium, black anodized
Impeller PPS GF
Shaft Stainless Steel, hardened
Motor Permanent magnet brushless motor with ball bearings and electronics included (IP6K9K)

Liquid Tap water/glycol mixture; max. 60% glycol

Liquid temp. Min. -40°C to Max. +102°C
 (Min. -40°F to Max. +216°F)

System Pressure Max 2,5 bar
Port Size Ø38
Dry running Max. 25 minutes
Input Power Max. 410W
Mounting Separate universal bracket for flat surfaces

Ø38 mm (1 1/2")

Part No.	Description	Capacity 0.4 bar (13.38 ftH ₂ O)*
10-13578-02	CM100HP AL-1BL 27.2V D38	135 l/min at 0.4 bar (35.6 GPM)

*Further information on flow and capacities are available upon request.



Ø38 mm

Ø20 mm
Length 273.5 mm - 10.8"
Width 121 mm - 4.8"
Height 141 mm - 5.6"
Weight 3.0 kg (6.6 lbs)

Ø38 mm
Length 272 mm - 10.7"
Width 121 mm - 4.8"
Height 150 mm - 5.9"
Weight 3.0 kg (6.6 lbs)

CM90BL – POMPA DI CIRCOLAZIONE CON MOTORE BRUSHLESS

Pump Body PPA
Impeller PA12
Shaft Stainless Steel
Motor Brushless 12/24 V DC enclosed (as per IP67) permanent magnet, ball bearing mounted motor

Liquid Tap water/glycol mixture; max. 60% glycol
Liquid temp. Min. -40°C to Max. +100°C (Min. -40°F to Max. +212°F)

System pressure Max. 2,5 bar
Port size Ø20 mm (3/4") and Ø38 mm (1 1/4")
Dry running Max. 30 minutes
Input Power Max. 125W
Mounting Separate universal bracket for flat surfaces

Ø20 mm (3/4")

Part No.	Description	Capacity 0.1 bar (3.4 ftH ₂ O)	Capacity 0.25 bar (8.4 ftH ₂ O)
10-24901-01	CM90P7-1 BL 13.6V D20	55 l/min at 0.1 bar (14.5 GPM)	50 l/min at 0.25 bar (13.2 GPM)
10-24901-02	CM90P7-1 BL 27.2V D20	55 l/min at 0.1 bar (14.5 GPM)	50 l/min at 0.25 bar (13.2 GPM)

Ø38 mm (1 1/2")

Part No.	Description	Capacity 0.1 bar (3.4 ftH ₂ O)	Capacity 0.25 bar (8.4 ftH ₂ O)
10-24898-01	CM90P7-1 BL 13.6V D38	115 l/min at 0.1 bar (30.4 GPM)	90 l/min at 0.25 bar (23.8 GPM)
10-24898-02	CM90P7-1 BL 27.2V D38	115 l/min at 0.1 bar (30.4 GPM)	90 l/min at 0.25 bar (23.8 GPM)

CM90 – POMPA DI CIRCOLAZIONE

Pump Body PPA, glass-fiber reinforced
Impeller PA12
Shaft Stainless steel
Motor 12/24V DC enclosed (as per IP67) permanent magnet, ball bearing mounted motor, designed for continuous operation
Liquid Tap water/glycol mixture; max. 60% glycol
Liquid temp. Min. -40°C to Max. +100°C (Min. -40°F to Max. + 212°F)

System pressure Max 2,5 bar
Port Size Ø20 mm and Ø38 mm
Dry running 30 minutes
Input power Max. 125W
Mounting Separate universal bracket for flat surfaces



Ø38 mm

Ø20 mm (¾")

Part No.	Description	Capacity 0.1 bar (3.4 ftH ₂ O)	Capacity 0.25 bar (8.4 ftH ₂ O)
10-24750-09	CM90P7-1 13.6V D20	65 l/min (17.2 GPM)	50 l/min (13.2 GPM)
10-24750-10	CM90P7-1 27.2V D20	65 l/min (17.2 GPM)	50 l/min (13.2 GPM)

Length Ø20 mm
Width 255 mm
Height 120 mm
Weight 140.5 mm
 3.0 kg (6.6 lbs)

Ø38 mm (1½")

Part No.	Description	Capacity 0.1 bar (3.4 ftH ₂ O)	Capacity 0.25 bar (8.4 ftH ₂ O)
10-24664-09	CM90P7-1 13.6V D38	65 l/min (17.2 GPM)	90 l/min (23.7 GPM)
10-24664-10	CM90P7-1 27.2V D38	65 l/min (17.2 GPM)	90 l/min (23.7 GPM)

Length Ø38 mm
Width 253 mm
Height 120 mm
Weight 149.5 mm
 3.9 kg (8.6 lbs)

C090 – POMPA DI CIRCOLAZIONE CON TENUTA MECCANICA

Pump Body PA66 thermoplastic
Impeller PA66 thermoplastic
Shaft Stainless steel
Motor 12/24 V DC enclosed (as per IP31) permanent magnet, ball bearing mounted motor, designed for continuous operation

Shaft seal Mechanical seal
Liquid Tap water/glycol mixture; max. 60% glycol
Liquid temp. Min. -30°C, Max. +100°C
System Pressure Max 2,0 bar
Port size Ø38 mm (1 ½") hose



Ø38 mm (1½")

Part No.	Description	Capacity 0.1 bar (3.4 ftH ₂ O)
10-24190-1	C090P5-1 12V	100 l/min at 0.1 bar (26.4 GPM)
10-24190-2	C090P5-1 24V	100 l/min at 0.1 bar (26.4 GPM)

Length 211 mm – 8.3"
Width 117 mm – 4.6"
Height 110 mm – 4.56" from baseplate (totally 116 mm – 4.8")
Weight 1.75 kg – 3.8 lbs

CM10 & CM30 – POMPE DI CIRCOLAZIONE

Pump Body PPA, Thermoplastic
Impeller PPA, Thermoplastic
Shaft Stainless Steel
Motor 12/24V DC enclosed (as per IP67) permanent magnet, ball bearing mounted motor, designed for continuous operation
Liquid Tap water/glycol mixture; max. 60% glycol
Liquid temp. Min. -40°C Max. +100°C

System pressure Max 2,5 bar
Port size Ø16 mm (⅝") or Ø20 mm (¾") hose
Dry running Max. 30 minutes
Input Power Max. 14W (CM10) 27W (CM30)
Mounting Separate universal bracket for flat surfaces



CM10

Part No.	Voltage	Description	Port Size	Capacity 0.1 bar (3.4 ftH ₂ O)	Flexible Cord - Spare Part
10-24501-03	12V	CM10P7-1	Ø16 mm (⅝")	15 l/min (4 GPM)	
10-24501-04	24V				
10-24502-03	12V	CM10P7-1	Ø20 mm (¾")	18,5 l/min (5 GPM)	
10-24502-04	24V				
10-24486-03	12V	CM10P7-1 with flexible cord	Ø16 mm (⅝")	15 l/min (4 GPM)	04-36245-01 (12/24V)
10-24486-04	24V				
10-24487-03	12V	CM10P7-1 with flexible cord	Ø20 mm (¾")	18,5 l/min (5 GPM)	04-36245-01 (12/24V)
10-24487-04	24V				

Length **CM10P7-1** 177 mm – 6.97" **CM30P7-1** 177 mm – 6.97"
Width 68 mm – 2.68" 68 mm – 2.68"
Height 85 mm – 3.35" 85 mm – 3.35"
Weight 0.53 kg – 1.2 lbs 0.6 kg – 1.3 lbs

CM30

Part No.	Voltage	Description	Port Size	Capacity 0.1 bar (3.4 ftH ₂ O)	Flexible Cord - Spare Part
10-24503-03	12V	CM30P7-1	Ø16 mm (⅝")	20 l/min (5.3 GPM)	
10-24503-04	24V				
10-24504-03	12V	CM30P7-1	Ø20 mm (¾")	26 l/min (6.9 GPM)	
10-24504-04	24V				
10-24488-03	12V	CM30P7-1 with flexible cord	Ø16 mm (⅝")	20 l/min (5.3 GPM)	04-46249-01 (12V) 04-36245-01 (24V)
10-24488-04	24V				
10-24489-03	12V	CM30P7-1 with flexible cord	Ø20 mm (¾")	26 l/min (6.9 GPM)	04-46249-01 (12V) 04-36245-01 (24V)
10-24489-04	24V				



With Flexible Cord



Gestione acque reflue e toilette marine

Photos: Delta Powerboats



Le toilette AquaT offrono comfort e praticità quando sei in mare.

Le nostre toilette sono complete di tavoletta a discesa ammortizzata e coperchio di chiusura.

Scegli fra i modelli elettrici o manuali della dimensione comfort o compact.

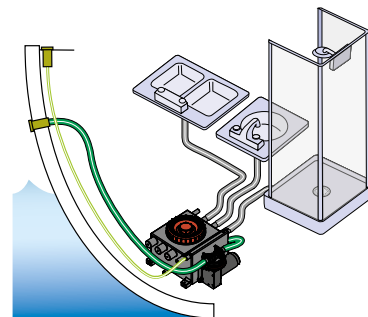


Viking Power
ISO8846
ISO10133
ISO8849
EN55014

AquaT Silent Electric and Standard Electric
ISO8846
EN55014



Pompe per smaltimento acque reflue



Serbatoio acque grigie con pompa Viking Power 16

VIKING POWER 16 – SISTEMA COMPATTO PER LA RACCOLTA E IL POMPAGGIO DI ACQUE REFLUE

Adatto sia in primo equipaggiamento che in aftermarket, questo sistema si adatta ai più svariati impieghi. È autoadescante fino ad un'altezza di 3m, consente un funzionamento silenzioso grazie ai supporti isolanti. Semplice da installare, Viking Power 16 garantisce una lunga vita operativa. L'eventuale sostituzione della membrana è effettuabile senza rimuovere la pompa dal sistema. La valvola anti-intasamento consente di non installare filtri in ingresso. La pompa inoltre può girare a secco senza problemi. Raccordi Klick Tite XL da 1" e 3/4" in linea standard. Su richiesta sono disponibili raccordi a 90°.

Motor	2.3 amp (12V), 1.2 amp (24V) at 0.1 bar 12/24V DC (with built-in thermal protection)
Body	Nylon, glass-fiber reinforced
Valves	Nitrile rubber
Diaphragm	Reinforced nitrile rubber

Length	186 mm – 7.3"
Width	227/181 mm – 8.9"/7.1"
Height	117/204 mm – 4.6"/8"
Weight	2.6 kg – 5.7 lbs



Part No.	Description	Capacity, open flow	Capacity at 0.1 bar	Max lift	Max head	Connection
10-13350-03	Viking Power 16 12V	16 l/min – 4.2 GPM	15 l/min – 4.0 GPM	3 m – 9.8 ft	3 m – 9.8 ft	1" and 3/4" KlickTite XL connectors, 90° (Optional)
10-13350-04	Viking Power 16 24V	16 l/min – 4.2 GPM	15 l/min – 4.0 GPM	3 m – 9.8 ft	3 m – 9.8 ft	

Part No.	Description
09-47491	Fittings 3/4" barb with outlet non-return valve
09-47492	Fittings 1" barb with outlet non-return valve



VIKING POWER 32

L'albero di questa pompa è montato su cuscinetti a sfere per una più lunga durata. Può funzionare a secco senza problemi; fornisce un flusso di 32 l/min ed è autoadescante fino ad una altezza di 2,5 m. Sebbene azionata da un motore elettrico, può essere azionata a mano in emergenza.

È adatta per ogni applicazione a bordo.

Motor	3.3 amp (12V), 1.6 amp (24V) at 0.1 bar 12/24V DC (with built-in thermal protection)
Body	Nylon
Valves	Nitrile rubber
Diaphragm	Reinforced nitrile rubber

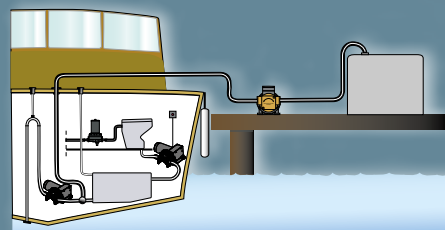
Length	277 mm – 10.9"
Width	264 mm – 10.4"
Height	192 mm – 7.6"
Weight	5.0 kg – 11.0 lbs



Crank for manual handling

Part No.	Description	Capacity, open flow	Capacity at 0.1 bar	Max lift	Max head	Connection
10-13373-03	Viking Power 32 12V	32 l/min – 8.5 GPM	30 l/min – 7.9 GPM	2.5 m – 8.2 ft	4 m – 13.1 ft	38 mm / 1 1/2"
10-13373-04	Viking Power 32 24V	32 l/min – 8.5 GPM	30 l/min – 7.9 GPM	2.5 m – 8.2 ft	4 m – 13.1 ft	38 mm / 1 1/2"

Le pompe a membrana Viking Power 32 e Viking Power Vacuum sono state progettate per soddisfare le rigorose esigenze dei principali produttori mondiali di barche, veicoli da diporto e autobus. Grazie al suo design a camera singola e alle valvole speciali, il Viking Power 32 può essere utilizzato per pompare i liquami non triturati in una vasca di raccolta o trasferirli successivamente in una fossa settica.



POMPA DEL VUOTO VIKING

Questa pompa garantisce una lunga durata grazie al montaggio dell'albero su cuscinetti a sfere. Può funzionare a secco, è autoadescante fino ad una altezza di 5 m e genera una portata di 24 l/min.

Può funzionare anche in modalità manuale. È equipaggiata con una doppia valvola di non ritorno ed è adatta quindi per impianti sanitari funzionanti con il vuoto.

È inoltre adatta per ogni altra funzione di pompaggio.



Crank for manual handling

Motor	3.3 amp (12V), 1.6 amp (24V) at 0.1 bar 12/24V DC (with built-in thermal protection)	Length	357 mm – 14"
Body	Nylon	Width	271 mm – 10.7"
Valves	Nitrile rubber	Height	192 mm – 7.6"
Diaphragm	Reinforced nitrile rubber	Weight	5.1 kg – 11.2 lbs

Part No.	Description	Capacity, open flow	Capacity at 0.1 bar	Max lift	Max head	Connection
10-13373-07	Viking Power Vacuum 12V	24 l/min – 6.3 GPM	22 l/min – 5.8 GPM	5 m – 16.4 ft	4 m – 13.1 ft	38 mm / 1½"
10-13373-08	Viking Power Vacuum 24V	24 l/min – 6.3 GPM	22 l/min – 5.8 GPM	5 m – 16.4 ft	4 m – 13.1 ft	38 mm / 1½"

SERBATOIO ACQUE GRIGIE

Questa vasca è adatta a raccogliere acque reflue provenienti da docce, lavandini, elettrodomestici ecc. Dispone di ingressi da 19, 25 e 38 mm e di uscite da 19 e 25 mm ed è dotata di un interruttore automatico Ultima Switch. È predisposto per una pompa Viking Power 16 ma è facilmente collegabile ad altre pompe commerciali.

N.B. La pompa deve essere ordinata separatamente.

Height:	185mm - 7.3"
L x W - with pump:	L: 397mm - 15.6" W: 340mm - 13.4"
L x W - without pump:	L: 280mm - 11" W: 340mm - 13.4"

Part No.	Description
09-13384	Grey Water Tank (excl. Viking Power 16)

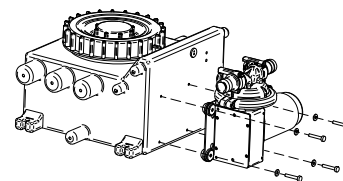


Image shown with Viking Power 16 attached to a Grey Water Tank.

POMPA TRITURAZIONE TA3P10-19

Questa pompa gestisce lo scarico delle toilette, utilizzando una lama rotante che tritura i rifiuti prima del loro pompaggio.

N.B. usare solo la carta igienica non sbiancata



Motor	12/24V DC (with built-in thermal protection)	Length	256 mm – 10.08"
Body	Phenol Plastic (PF)	Width	119,5 mm – 4.70"
Impeller	Nitrile 09-1052S-9	Height	85 mm – 3.35"
Housing	Thermoplastic Polyester (PET)	Weight	1.9 kg – 4.2 lbs
Shaft	Stainless Steel		
Seal	Lip Seal		

SPARE PARTS

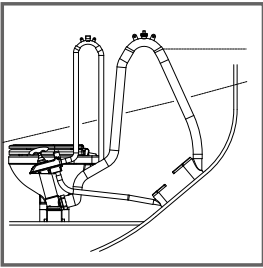
Part No.	Description
09-45595	Service Kit TA3P10



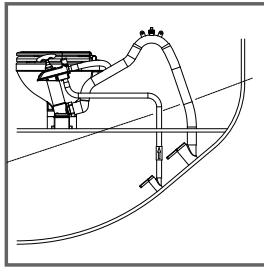
09-1052S-9

Part No.	Description	Capacity at 0.2 bar (6.7 ft)	Inlet Connection	Amp	Fuse size	Outlet Connection
10-24453-04	TA3P10-19 12V Macerator	37 l/min – 10 GPM	1½" (Ø38 mm) hose or 1½" BSP	15 A	20 A	1" (25.4 mm) hose
10-24453-05	TA3P10-19 24V Macerator	37 l/min – 10 GPM	1½" (Ø38 mm) hose or 1½" BSP	7 A	12 A	1" (25.4 mm) hose

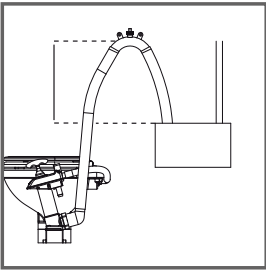
Toilettes marine



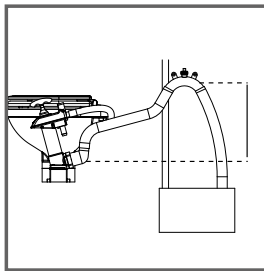
Toilette montata sotto la linea di galleggiamento con scarico fuoribordo



Toilette montata sopra la linea di galleggiamento con scarico fuoribordo.



Toilette con scarico nel serbatoio, con gomito del collettore di scarico sempre soprastante il pozzetto.



Toilette con scarico nel serbatoio, con gomito del collettore di scarico sempre soprastante il pozzetto.

Sono disponibili in varie versioni di tre differenti modelli base: manuale, elettrica standard ed elettrica silenziosa.

Queste toilettes sono state progettate per coprire ogni possibile installazione a bordo.

L'aspetto di queste toilettes è straordinario, sia per il disegno che per i materiali. Utilizzando ceramica vetrosa e accessori resistenti alla corrosione, sono silenziose, robuste e facili da pulire.

È un luogo comune pensare alle toilettes come un prodotto qualunque, osservate però le caratteristiche di questi prodotti per notarne la qualità.

Silenziose, affidabili e igieniche, sono la migliore scelta per tutti i bagni a bordo.

- Le toilettes Aqua T sono disponibili in tre esecuzioni:
 - Comfort, con una tavoletta ovale larga e confortevole
 - Compact, con una tavoletta rotonda compatta
 - Super compact, quando lo spazio è veramente limitato
- Tutti i modelli di servizi igienici AquaT sono dotati di sedili in plastica con chiusura morbida, resistente e igienica

Space saving



AquaT Manual Super Compact
80-47625-01



AquaT Manual Compact
80-47229-01



AquaT Manual Comfort
80-47230-01

AquaT manual

Utilizza una pratica pompa manuale a pistone, installabile sia sul lato destro che sinistro.

È disponibile in tre modelli: Supercompact, Compact e Comfort.

Space saving



AquaT Standard Electric Super Compact
80-47626-01, 12V



AquaT Standard Electric Compact
80-47435-01, 12V
80-47435-02, 24V



AquaT Standard Electric Comfort
80-47436-01, 12V
80-47436-02, 24V

AquaT standard electric

Utilizza una pompa elettrica combinata per il risciacquo e lo smaltimento. Una pompa centrifuga, con funzione di triturazione, effettua lo smaltimento mentre una pompa a girante alimenta il sistema. Disponibile in tre modelli: Super Compact (12V), Compact (12 o 24 V) e Comfort (12 e 24 V).



AquaT Silent Electric Compact
80-47231-01, 12V
80-47231-02, 24V



AquaT Silent Electric Comfort
80-47232-01, 12V
80-47232-02, 24V

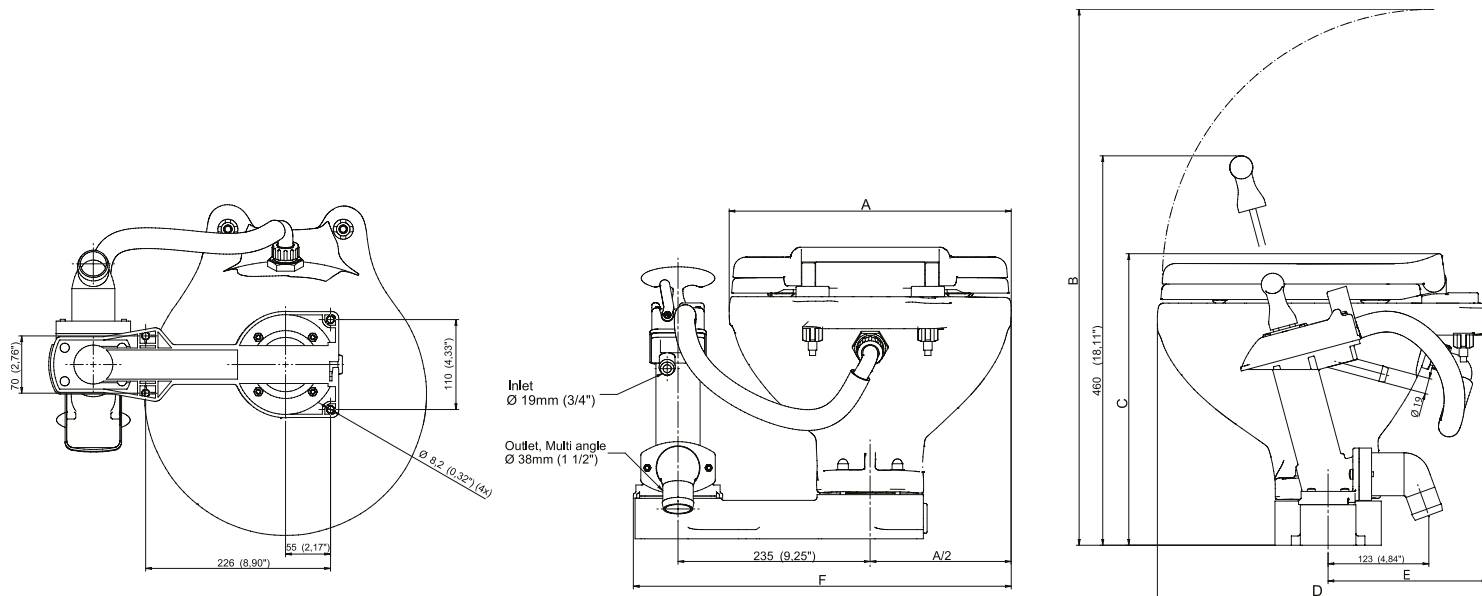
AquaT Silent Electric

Progettata per un funzionamento silenzioso, utilizza una pompa centrifuga per lo smaltimento e una pompa a diaframma per il risciacquo. Comandata da un comando a tre posizioni.

Disponibile in due modelli: Compact e Comfort, entrambi a 12 e 24 V.

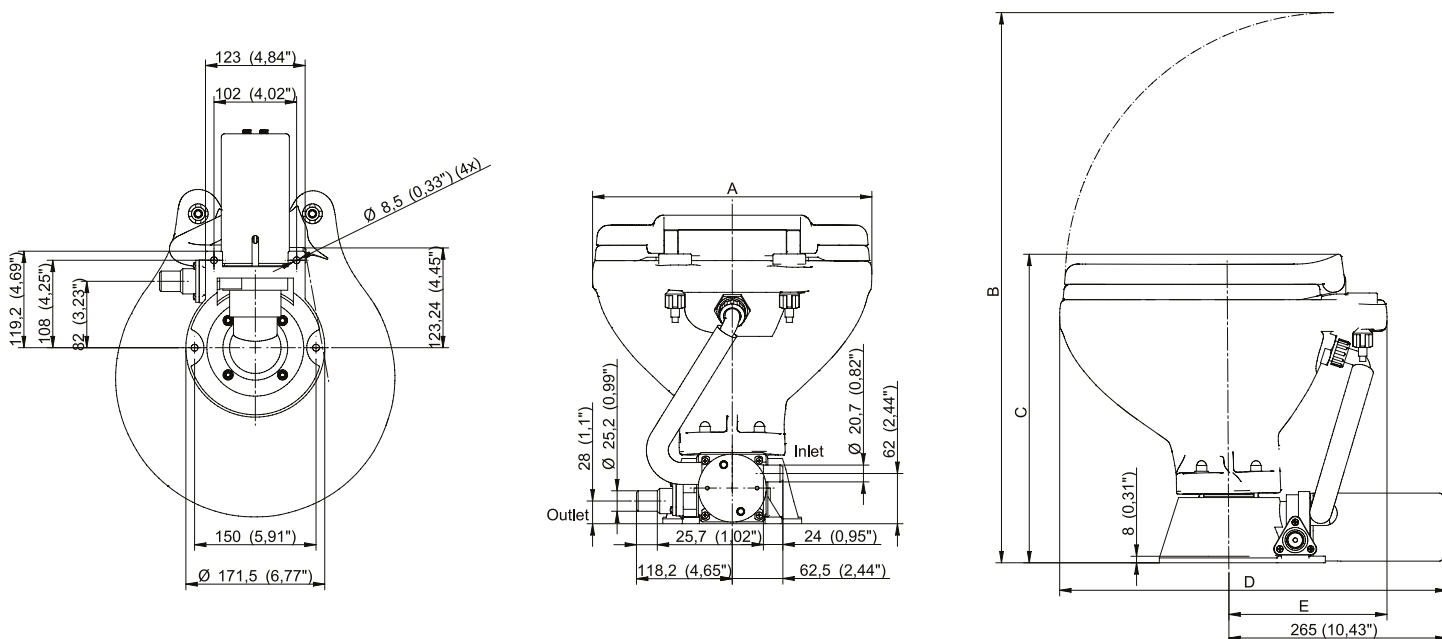
AquaT MANUAL - TOILETTE

Part. nr.	Description	Net weight		A	B	C	D	E	F	mm/ inch
		kg	lbs							
80-47625-01	AquaT Toilet Manual Super Compact	8,5	19	340	605	300	400	215	460	mm inch
80-47229-01	AquaT Toilet Manual Compact	8,3	18	340	650	350	400	215	455	mm inch
80-47230-01	AquaT Toilet Manual Comfort	11	24	365	725	330	470	250	465	mm inch



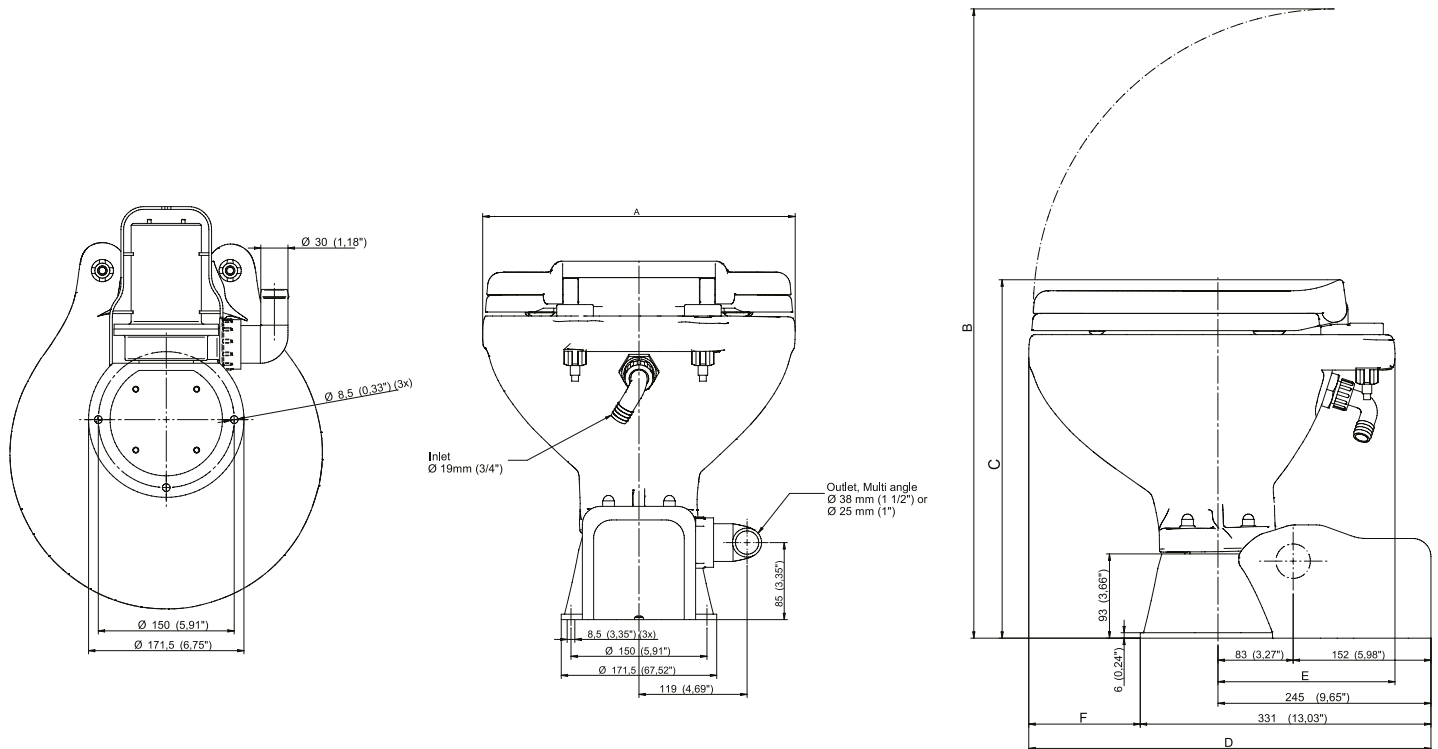
AquaT STANDARD ELECTRIC - TOILETTE

Part No.	Description	Net weight		A	B	C	D	E	mm/ inch
		kg	lbs						
80-47626-01	AquaT Standard Electric Super Compact, 12V	9,2	20	340	635	330	450	215	mm inch
80-47435-01	AquaT Standard Electric Compact, 12V	9,5	21	340	680	380	450	215	mm inch
80-47435-02	AquaT Standard Electric Compact, 24V	21	26,77	13,39	26,77	14,96	17,72	8,46	mm inch
80-47436-01	AquaT Standard Electric Comfort, 12V	11	24	365	755	360	475	260	mm inch
80-47436-02	AquaT Standard Electric Comfort, 24V	24	29,72	14,37	29,72	14,17	18,70	10,24	mm inch



AquaT SILENT ELECTRIC - TOILETTE

Part. nr.	Description	Weight		A	B	C	D	E	F	mm/ inch
80-47231-01	AquaT Silent Electric Compact, 12V	9,2	kg	340	695	395	441	215	110	mm
80-47231-02	AquaT Silent Electric Compact, 24V	20	lbs	13,39	27,36	15,55	17,36	8,46	4,33	inch
80-47232-01	AquaT Silent Electric Comfort, 12V	10,8	kg	365	770	375	456	260	125	mm
80-47232-02	AquaT Silent Electric Comfort, 24V	24	lbs	14,37	30,31	14,76	17,95	10,24	4,92	inch



Ricambi - Toilette AquaT

Part No.	Description
81-47241-04	Soft Close Plastic Seat Compact Toilet
81-47241-05	Soft Close Plastic Seat Comfort Toilet
81-47242-01	Gasket Kit (all gaskets for Manual)
81-47243-01	Plastic Base with Tap and Ring (Manual)
81-47244-01	Plastic handle kit (Manual)
81-47246-01	Intake elbow - inlet pipe complete (Manual and Silent Electric)
81-47246-02	Outlet elbow - outlet pipe complete (Manual and Silent Electric)
81-47247-01	Base group (Silent Electric)

Part No.	Description
81-47248-01	Motor group 12V (Silent Electric)
81-47248-02	Motor group 24V (Silent Electric)
81-47268-01	Base Gasket Kit (Manual)
81-47269-01	Flush Handle kit (Manual)
81-47273-01	Outlet elbow (Silent Electric)
81-47274-01	Bowl gasket (Silent Electric)
81-47519	Impeller kit (Silent Electric)
81-47640-01	Intake elbow Flush 90° Flexible



81-47246-02



81-47248-01



81-47268-01

Accessori per sistemi di scarico acque reflue e toilette



CURVA CON SFIATO

Part No.	Description
81-47237-01	Vented Loop, 3/4" (19mm)
81-47237-02	Vented Loop, 1" (25mm)
81-47237-03	Vented Loop, 1 1/2" (38mm)

Questa curva è disponibile in diverse misure e uno sfiato per lo spurgo.

Questa curva evita un ritorno di flusso indesiderato verso la toilette.

VALVOLA A Y

Part No.	Description
81-47238-01	Y-valve 1 1/2" Inner diameter, 1" Straight

Consente di indirizzare il flusso verso la vasca di raccolta oppure a uno scarico diverso.

KIT DI CONVERSIONE AquaT ELECTRIC

Part No.	Description
81-47240-01	Conversion kit AquaT Assembly 12V (Silent Electric)
81-47240-02	Conversion kit AquaT Assembly 24V (Silent Electric)

Questo kit consente di convertire toilette manuali in elettriche utilizzando una pompa dedicata o l'impianto idraulico di bordo.

Comando indipendente per il risciacquo e scarico. Il kit comprende pompa di scarico, supporto, raccordi e comando con due interruttori.

KIT DI CONVERSIONE AquaT STANDARD ELECTRIC

Part No.	Description
81-47442-01	Conversion Kit 12V (Standard Electric)
81-47442-02	Conversion Kit 24V (Standard Electric)

Questo kit consente di convertire toilette manuali in elettriche o per convertire sistemi elettrici esistenti a comando singolo per risciacquo-scarico. Include pompa, supporto, tubi e raccordi, pannello di comando "One Push".

KIT DI RIPARAZIONE POMPA AquaT MANUAL

Part No.	Description
81-47239-01	Conversion kit AquaT (Manual)

Pompa manuale di ricambio per tutte le pompe manuali AquaT.



PANNELLO DI COMANDO AquaT SILENT ELECTRIC

Part No.	Description
81-36105-01	Control Panel - AquaT Silent Electric Toilets 12V/24V

Pannello con due interruttori per risciacquo e scarico, 12 e 24 V.



PANNELLO DI COMANDO AquaT STANDARD ELECTRIC

Part No.	Description
81-47520-01	Control Panel - AquaT Standard Electric and Super Compact Toilets 12V/24V

Pannello con singolo comando per il funzionamento combinato di risciacquo e scarico, 12 e 24 V.

POMPA DI RISCIAQUO 3.5

Part No.	Description
10-13399-05	Flush Pump 3.5 GPM with strainer 12V
10-13399-06	Flush Pump 3.5 GPM with strainer 24V

È una pompa robusta ed efficiente, con interruttore on-off, per tutte le applicazioni marine per toilette a 12 e 24 V con pompa di risciacquo esterna. Si può montare su tutti i modelli Silent Electric. Eroga una portata di 13 litri/min.

POMPA DEL VUOTO VIKING POWER

Part No.	Description
10-13373-07	Viking Power Vacuum, 12V
10-13373-08	Viking Power Vacuum, 24V

È una pompa a diaframma a 12 o 24 V capace di gestire tutti i tipi di acque reflue. Può pompare scarichi non triturati a una cassa di raccolta o trasferirli a un serbatoio settico. È dotata di una doppia valvola di non ritorno per un funzionamento sicuro. Utilizzabile anche per sistemi di toilette funzionanti con il vuoto.

VIKING UNIVERSAL

Part No.	Description
10-13530-01	Viking Universal with connection Ø38 mm (1 1/2")
09-36250	Viking Universal Through Deck Kit

Pompa manuale HEAVY DUTY per caricare e scaricare acque reflue dai serbatoi. Di dimensioni compatte, può essere installata a paratia oppure occultata. Dotata di un grande connettore da 38 mm per trasferire tutti i tipi di acque reflue.

VALVOLA A SOLENOIDE

Part No.	Description
81-47301-01	Solenoid valve 12V
81-47301-02	Solenoid valve 24V

Valvola elettrica per installazione di sistemi di circolazione acqua.



Riscaldatori Acqua e Ventilatori Radiali



AirV – Extra Heavy Duty Radial Blowers
 ISO 9097
 ISO 8846
 ISO 10133
 EN 55014-1

AquaH - Marine Water Heaters
 EN 60335-1
 EN 60335-2-21 + A1 + EC
 EN 55014-1 + A1 + A2
 EN 55014-2 + A1

AquaH: una gamma innovativa di boiler, costruiti in acciaio inox AISI 316, con capacità da 22 a 80 litri.

Questi boiler marini sono dotati di doppio sistema di riscaldamento standard: riscaldamento elettrico e riscaldamento indiretto, che utilizza una seconda fonte di calore, per esempio il sistema di raffreddamento del motore.

AirV: ventilatori radiali Extra Heavy Duty per la ventilazione di sale macchine, di sentine, cambuse, alloggi o altri compartimenti.





80-47616-01



80-47420-01



80-47417-01

Ventilatori Radiali Marini Extra Heavy Duty

Questi ventilatori sono progettati per l'aerazione della sala macchine. Sono adatti per arieggiare sentine, cambuse, alloggi e altri compartimenti.

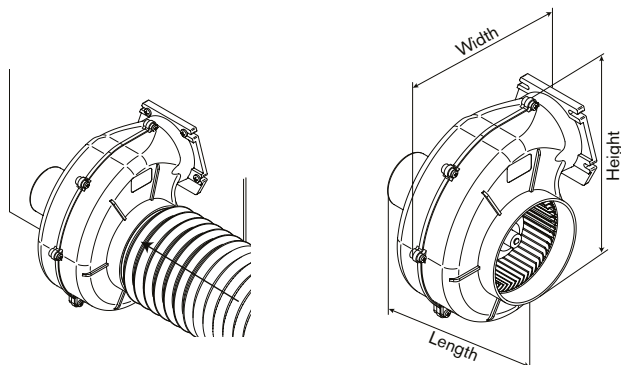
Sono disponibili con installazione a flangia o flessibile e utilizzano un doppio cuscinetto sul motore elettrico, hanno una struttura in robusto materiale ABS e utilizzano acciaio inossidabile per l'albero e la minuteria.

AirV – VENTILATORI RADIALI MARINI

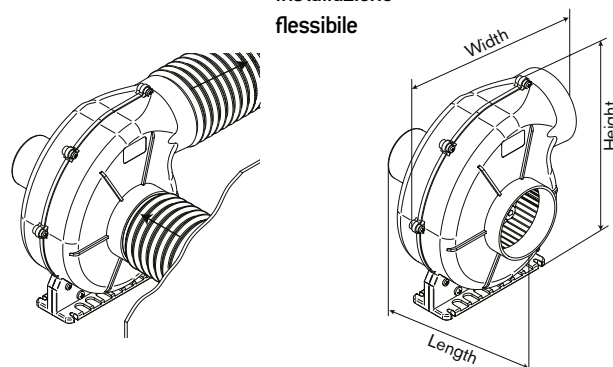
Part No.	Description	Capacity	Dimensions H x W x L	Port Connections		Current [Amp]
				Inlet	Flange Outlet	
80-47416-01	AirV 3-280 Flange Mount, 12V	280 m ³ /h, 163 CFM	198 x 171 x 195 mm / 6.89 x 6.3 x 7.68"	Ø 75 mm / Ø 3"	92 x 80 / 3,62 x 3,15"	3.9
80-47416-02	AirV 3-280 Flange Mount, 24V	280 m ³ /h, 163 CFM	197 x 173 x 195 mm / 6.89 x 6.3 x 7.68"	Ø 75 mm / Ø 3"	92 x 80 / 3,62 x 3,15"	2.5
80-47417-01	AirV 4-550 Flange Mount, 12V	550 m ³ /h, 324 CFM	277 x 259 x 160 mm / 10.91 x 10.08 x 6.61"	Ø 100 mm / Ø 4"	146 x 118 / 5,75 x 4,65"	12.5
80-47417-02	AirV 4-550 Flange Mount, 24V	550 m ³ /h, 324 CFM	277 x 259 x 160 mm / 10.91 x 10.08 x 6.61"	Ø 100 mm / Ø 4"	146 x 118 / 5,75 x 4,65"	7
80-47418-01	AirV 4-750 Flange Mount, 12V	750 m ³ /h, 441 CFM	277 x 257 x 181 mm / 10.91 x 10.08 x 6.73"	Ø 150 mm / Ø 6"	146 x 118 / 5,75 x 4,65"	14.5
80-47418-02	AirV 4-750 Flange Mount, 24V	750 m ³ /h, 441 CFM	277 x 257 x 181 mm / 10.91 x 10.08 x 6.73"	Ø 150 mm / Ø 6"	146 x 118 / 5,75 x 4,65"	8.5
80-47419-02	AirV 4-1000 Flange Mount, 24V	1000 m ³ /h, 589 CFM	278 x 258 x 203 mm / 10.91 x 10.08 x 8.19"	Ø 150 mm / Ø 6"	146 x 118 / 5,75 x 4,65"	15.5

Part No.	Description	Capacity	Dimensions H x W x L	Port Connections		Current [Amp]
				Inlet	Outlet	
80-47420-01	AirV 4-550 Flex Mount, 12V	550 m ³ /h, 324 CFM	296 x 257 x 161 mm / 11.61 x 10.08 x 6.61"	Ø 100 mm / Ø 4"	Ø 110 mm / Ø 4,33"	12.5
80-47420-02	AirV 4-550 Flex Mount, 24V	550 m ³ /h, 324 CFM	296 x 257 x 161 mm / 11.61 x 10.08 x 6.61"	Ø 100 mm / Ø 4"	Ø 110 mm / Ø 4,33"	7
80-47421-01	AirV 4-750 Flex Mount, 12V	750 m ³ /h, 441 CFM	297 x 257 x 182 mm / 11.61 x 10.08 x 6.61"	Ø 150 mm / Ø 6"	Ø 110 mm / Ø 4,33"	14.5
80-47421-02	AirV 4-750 Flex Mount, 24V	750 m ³ /h, 441 CFM	297 x 257 x 182 mm / 11.61 x 10.08 x 6.61"	Ø 150 mm / Ø 6"	Ø 110 mm / Ø 4,33"	8.5
80-47422-02	AirV 4-1000 Flex Mount, 24V	1000 m ³ /h, 589 CFM	296 x 257 x 201 mm / 11.61 x 10.08 x 8.19"	Ø 150 mm / Ø 6"	Ø 110 mm / Ø 4,33"	15.5

Installazione a flangia



Installazione flessibile



Riscaldatori Acqua Marini

Questi boiler marini sono dotati di doppio sistema di riscaldamento standard: riscaldamento elettrico e riscaldamento indiretto, che utilizza una seconda fonte di calore, per esempio un collegamento con il sistema di raffreddamento motori principali o del generatore.

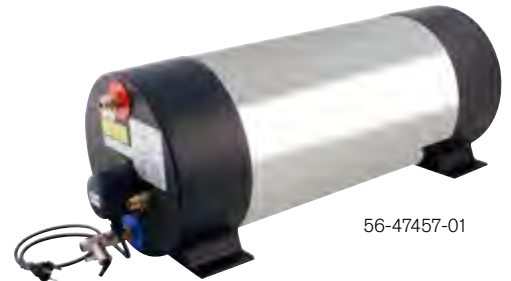
AquaH – RISCALDATORE ACQUA

La serie AquaH consiste in una gamma di prodotti innovativi, costruiti in acciaio inox AISI 316, con una capacità da 22 fino a 80 litri. L'involucro esterno è realizzato in acciaio inox AISI 304 e sono dotati di robuste staffe di montaggio.

Nella modalità di funzionamento elettrico (230 V), utilizzano resistenze Incoloy da 500 o 1200 Watt e sono dotati di termostato regolabile.



56-47456-01



56-47457-01



Part No.	Description
56-47455-01	AquaH Marine Water Heater 1200W / 22L BSP 230V
56-47455-03	AquaH Marine Water Heater 500W / 22L BSP 230V
56-47456-01	AquaH Marine Water Heater 1200W / 30L BSP 230V
56-47456-03	AquaH Marine Water Heater 500W / 30L BSP 230V
56-47457-01	AquaH Marine Water Heater 1200W / 45L BSP 230V
56-47457-03	AquaH Marine Water Heater 500W / 45L BSP 230V
56-47458-01	AquaH Marine Water Heater 1200W / 60L BSP 230V
56-47458-03	AquaH Marine Water Heater 500W / 60L BSP 230V
56-47459-01	AquaH Marine Water Heater 1200W / 80L BSP 230V
56-47459-03	AquaH Marine Water Heater 500W / 80L 230V

Accessori

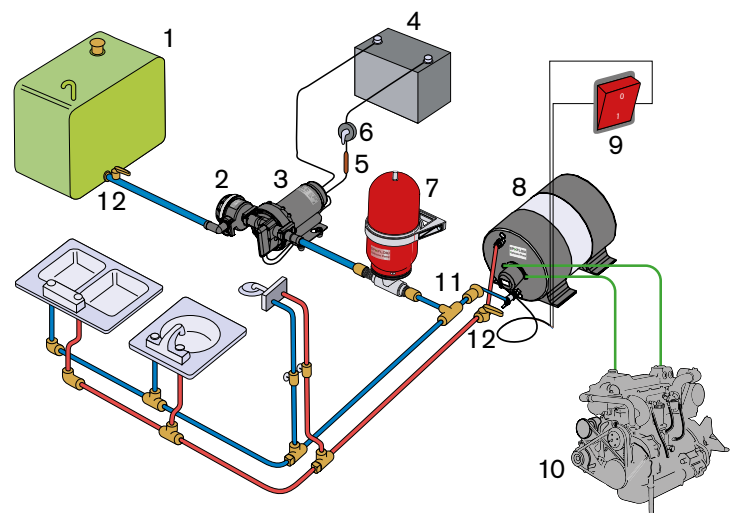
Part No.	Description
56-47464-01	Kit termostato di miscelazione acqua 1/2" BSP

Ricambi

Part No.	Description
56-A.100-0086	Guarnizione AquaH
56-A.280-0014	Elemento riscaldante AquaH 500W, 230 V

Composizione di un impianto di riscaldamento acqua

1. Serbatoio acqua
2. Filtro ingresso acqua
3. Sistema di pressurizzazione Aqua Jet
4. Batteria
5. Fusibile
6. Interruttore
7. Serbatoio di accumulo
8. Riscaldatore AquaH
9. Interruttore on/off
10. Motore Elettrico
11. Valvola di non-ritorno
12. Valvola di intercettazione



AquaH - DIMENSIONI



Part No.	Electrical supply w	Storage capacity lt (gallons)	Weight empty kg (lbs)	A mm	B mm	C mm	D mm	E mm	F mm
56-47455-01	1200	22 (5.81)	10 (22)	322 12.7"	290 11.4"	235 9.25"	325 12.8"	410 16.1"	485 19.1"
56-47455-03	500								
56-47456-01	1200	30 (7.93)	11,5 (25.4)	322 12.7"	290 11.4"	370 14.6"	325 12.8"	545 21.5"	620 24.4"
56-47456-03	500								
56-47457-01	1200	45 (11.9)	15 (33.1)	322 12.7"	290 11.4"	625 24.6"	325 12.8"	805 31.7"	880 34.6"
56-47457-03	500								
56-47458-01	1200	60 (15.9)	17,3 (38.1)	322 12.7"	290 11.4"	810 31.9"	325 12.8"	990 39"	1065 41.9"
56-47458-03	500								
56-47459-01	1200	80 (21.1)	20 (44.1)	322 12.7"	290 11.4"	1090 42.9"	325 12.8"	1270 50"	1345 53"
56-47459-03	500								

Electric supply 220-240 V ~ 50 Hz
Water connections 1/2"

AquaH - TEMPI DI RISCALDAMENTO

1200W

Part No.	Electrical supply w	Storage capacity lt (gallons)	Water temperature in °C (°F)							
			20 (68)	25 (77)	30 (86)	35 (95)	40 (104)	45 (113)	50 (122)	55 (131)
56-47455-01	1200	22 (5.81)	6	12	19	25	31	38	44	51
56-47456-01	1200	30 (7.93)	8	17	26	34	43	52	61	69
56-47457-01	1200	45 (11.9)	13	26	39	52	65	78	91	104
56-47458-01	1200	60 (15.9)	17	34	52	69	87	104	122	139
56-47459-01	1200	80 (21.1)	23	46	69	93	116	139	162	186

Initial temperature 15°C
Table shows time in minutes

500W

Part No.	Electrical supply w	Storage capacity lt (gallons)	Water temperature in °C (°F)							
			20 (68)	25 (77)	30 (86)	35 (95)	40 (104)	45 (113)	50 (122)	55 (131)
56-47455-03	500	22 (5.81)	15	30	46	61	76	92	107	122
56-47456-03	500	30 (7.93)	20	41	62	83	104	125	146	167
56-47457-03	500	45 (11.9)	31	62	94	125	156	188	219	251
56-47458-03	500	60 (15.9)	41	83	125	167	209	251	293	334
56-47459-03	500	80 (21.1)	55	111	167	223	279	334	390	446

Initial temperature 15°C
Table shows time in minutes

Pompe a girante flessibile



Le pompe a girante flessibile offrono una soluzione pratica per ogni necessità di pompaggio di acqua di mare. Queste pompe sono autoadescanti e possono aspirare parti solide senza intasarsi o essere danneggiate.

Sono utilizzate dai più importanti costruttori di motori marini perché in grado di sopportare le sollecitazioni più estreme. Ciò in virtù delle speciali caratteristiche costruttive delle nostre giranti, che ne costituiscono il cuore pulsante.

Vantaggi delle Giranti Originali Johnson Pump SPX FLOW

- Assicurano un adeguato flusso di raffreddamento
- Hanno una lunga vita operativa
- Hanno ottime capacità di autoadescamento
- Istantaneo flusso all'avviamento
- Costruite con specifici materiali e con strette tolleranze
- Generosamente dimensionate alle necessità

L'originale composto in gomma MC97 delle nostre giranti garantisce lunga vita operativa, specialmente nelle condizioni di impiego saltuario:

- Stabile pressione di mandata nel tempo
- Massima resistenza alla fatica
- Massima stabilità di forma

Pompe Autoadescanti a Girante Flessibile

Pompe Heavy Duty



F35B-8

Le pompe Johnson Pump Heavy Duty sono costruite in bronzo resistente alla corrosione dell'acqua marina, sono di dimensioni compatte e sono progettate per un'ampia gamma di applicazioni a bordo: la loro ampia diffusione nel corso degli anni ne testimonia la qualità e affidabilità. L'eccellente capacità autoadescante le rende ideali per il raffreddamento di motori marini, come pompe di sentina, di circolazione acqua dolce, di lavaggio coperta e per molte altre applicazioni. Queste pompe trovano la loro applicazione ideale anche per lo svuotamento di serbatoi acque reflue e per il risciacquo e il riempimento dei serbatoi acqua. Sono disponibili con attacchi da 3/8" fino a 1 1/2" (portate da 4 a 280 l/min). L'interruttore del vuoto (anticavitazione, vedi pag. 45) è disponibile come accessorio solo per il modello F8B-8007.

Pump Body Bronze
Shaft Stainless steel
 The shaft is mounted with permanently lubricated double ball bearings

Seal Mechanical seal
Cam Full or reduced
Connection BSP or NPT

POMPE HEAVY DUTY – FB-8

Part No.	Description*	Impeller	Connection	Total Length	Total Width	Height to Shaft	Weight	Drive Shaft Ø
10-24569-01	F35B-8	09-808B-1	3/8" BSP	108 mm	108.5 mm	30 mm	0.5 kg – 1.2 lbs	12 mm
10-24570-01	F4B-8	09-810B-1 (09-810B-9**)	3/8" BSP	110.5 mm	80 mm	50 mm	0.8 kg – 1.8 lbs	12 mm
10-24571-01	F5B-8	09-1027B-1 (09-1027B-9**)	3/4" BSP	151 mm	106 mm	50 mm	1.6 kg – 3.5 lbs	17 mm
10-24572-01	F7B-8	09-1028BT-1 (09-1028B-9**)	1" BSP	169.6 mm	120 mm	50 mm	1.9 kg – 4 lbs	17 mm
10-13021-1	F8B-8	09-819B (09-819B-9**)	1 1/2" BSP	217 mm	160 mm	65 mm	5.9 kg – 13 lbs	24 mm

*See page 56 for pump type specification system

**Pump with nitrile impeller available on request

10-24569-01
F35B-810-24572-01
F7B-810-13021-1
F8B-8

GIRANTI FLESSIBILI – PRINCIPIO DI FUNZIONAMENTO

- Quando la girante si raddrizza, dopo aver oltrepassato la camma, crea un vuoto che risucchia liquido verso la pompa.
- Nella sua rotazione, la girante trasporta il liquido dall'aspirazione allo scarico. Grazie alla sua conformazione, le pompe possono essere attraversate da parti solide piuttosto consistenti.
- La rotazione continua della girante determina un flusso in uscita consistente e uniforme. I liquidi possono essere pompate nella direzione opposta semplicemente invertendo il senso di rotazione della pompa.



POMPE A GIRANTE EXTRA HEAVY DUTY FB-3000

Quando sono necessarie le massime prestazioni, la gamma FB-3000 è la scelta ideale. La costruzione con alloggiamento dei cuscinetti separato e sistema di tenuta meccanica garantisce la minima usura e una lunga vita operativa. Queste pompe coprono l'intero panorama delle applicazioni marine e possono essere usate come pompe acqua, pompe di sentina, per il lavaggio ponti, pompe antiincendio e di emergenza, e altro ancora.

Sono disponibili con misure da 3/4" a 2 1/2" (da 13 l/min a 625 l/min). Le parti di usura sono facilmente sostituibili e sono disponibili kit di riparazione.

Un interruttore del vuoto è disponibile come accessorio extra (vedi sotto).

Pump body	Bronze (Connection for vacuum switch)	Cam	Full or reduced
Shaft	Stainless steel	Pedestal	Cast iron with permanently lubricated double ball bearings
Seal	Mechanical seal	Connection	BSP or NPT

Part No.	Description*	Impeller	Connection	Length	Width	Height to Shaft	Weight	Drive Shaft Ø
10-24210-1	F5B-3000	09-1027B-1 (09-1027B-9**)	3/4" BSP	195 mm	106 mm	50 mm	2,9 kg – 6,5 lbs	17 mm
10-24209-1	F7B-3000	09-1028BT-1 (09-1028B-9**)	1" BSP	213 mm	120 mm	50 mm	3,1 kg – 6,9 lbs	17 mm
10-13024-1	F8B-3000 VF	09-819B (09-819B-9**)	Port Adaptor Kit	255 mm	152 mm	80 mm	7,6 kg – 16,5 lbs	24 mm
10-13026-1	F9B-3000	09-802B (09-814B***)	2" BSP	282 mm	192 mm	80 mm	9,3 kg – 21 lbs	24 mm
10-13175-01	F8B-3000 TSS	09-819B (09-819B-9**)	Port Adaptor Kit	255 mm	198 mm	80 mm	7,6 kg – 16,5 lbs	24 mm
10-13225-01	F9B-3000 VF	09-802B (09-814B***)	Port Adaptor Kit	282 mm	152 mm	80 mm	9,3 kg – 21 lbs	24 mm
10-13177-01	F9B-3000 TSS	09-802B (09-814B***)	Port Adaptor Kit	282 mm	200 mm	80 mm	9,3 kg – 21 lbs	24 mm

*See page 56 for pump type specification system
 **Pump with nitrile impeller available on request
 ***Pump with alternative impeller available on request



10-24210-1
F5B-3000



10-24209-1
F7B-3000



10-13024-1
F8B-3000 VF



10-13026-1
F9B-3000



10-13175-01
F8B-3000 TSS



10-13225-01
F9B-3000 VF



10-13177-01
F9B-3000 TSS

POMPE A GIRANTE EXTRA HEAVY DUTY AD ALTA PORTATA F95B-3000

Part No.	Description*	Impeller	Connection	Length	Width	Height to Shaft	Weight	Drive Shaft Ø
10-13121-01	F95B-3000	09-820B	2 1/2" BSP	354 mm	246/295 mm	80 mm	17,2 kg – 38 lbs	24 mm

*See page 56 for pump type specification system



10-13121-01
F95B-3000

KIT DI CONNESSIONE

Part No.	Description*
09-43112	1 1/2" BSP for F8B-3000/5000-VF, F8B-3000/5000-TSS
09-46557-01	2" BSP for F9B-3000/5600-VF and F9B-3000/5600-TSS
09-45562	1 1/2" NPT for F8B-3000/5000-VF, F8B-3000/5000-TSS
09-46557-02	2" NPT for F9B-3000/5600-VF and F9B-3000/5600-TSS



*See page 56 for pump type specification system

INTERRUTTORE DEL VUOTO

È necessario per impedire il funzionamento a vuoto della pompa, tipicamente nello svuotamento di serbatoi o sentine, quando l'azionamento è effettuato da remoto. L'interruttore spegne automaticamente la pompa in caso di necessità.

Part No.	Description
09-45053	Vacuum Switch



Pompe con Comando Elettromagnetico

Pump Body Bronze (Connection for vacuum switch)
Shaft Stainless steel
 The shaft is mounted with permanently lubricated double ball bearings
Seal Mechanical seal
Cam Full or reduced

Connection BSP or NPT
Clutch Electro-Magnetic 12/24V DC
Pulley 2xA or 1xB-groove
Pulley Ø Ø178 mm / 7"



10-13022-99



10-24577-99



10-24116-99



10-13025-99



10-13226-99



10-13027-99



10-13176-99



10-13178-99



10-13143-99

POMPE HEAVY DUTY A INNESTO ELETTROMAGNETICO FB-5001

Queste pompe permettono un comando elettrico a distanza. Combinate a un interruttore del vuoto (raccomandato nelle installazioni in sentina), l'innesto si disinserisce automaticamente quando la pompa inizia ad aspirare aria, impedendone il danneggiamento. Queste pompe a controllo automatico sono disponibili in misure da 1" a 2 1/2" (portata da 20 l/min a 625 l/min) con innesti a 12 o 24 V. Le parti di usura sono facilmente sostituibili e sono disponibili kit di riparazione. L'interruttore del vuoto è un accessorio extra, vedi pag. 45.

Attenzione: l'innesto deve essere ordinato a parte.

Part No.	Description*	Impeller	Connection	Length	Width	Height to Shaft	Weight
10-24577-99	F7B-5001	09-1028B	1" BSP	156 mm	120 mm	50 mm	5.8 kg – 12.7 lbs
10-13022-99	F8B-5001*	09-819B	1 1/2" BSP	225 mm	160 mm	65 mm	9.9 kg – 22 lbs

* See page 56 for pump type specification system

SCelta DELL'INNESTO

Part No.	Description
0.3454.001	Electro-Magnetic Clutch, 12V 2xA 7" Pulley
0.3454.002	Electro-Magnetic Clutch, 24V 2xA 7" Pulley
0.3454.003	Electro-Magnetic Clutch, 12V 1xB 7" Pulley
0.3454.004	Electro-Magnetic Clutch, 24V 1xB 7" Pulley
0.3454.050	Coil 12V
0.3454.051	Coil 24V



POMPE EXTRA HEAVY DUTY A INNESTO ELETTROMAGNETICO FB-5000

Attenzione: l'innesto deve essere ordinato a parte.

Part No.	Description*	Impeller	Connection	Length	Width	Height to Shaft	Weight
10-24116-99	F7B-5000	09-1028B	1" BSP	226 mm	120 mm	50 mm	6.9 kg – 15 lbs
10-13025-99	F8B-5000 VF	09-819B	Port Adaptor Kit	265 mm	152 mm	80 mm	11.9 kg – 26 lbs
10-13176-99	F8B-5000 TSS	09-819B	Port Adaptor Kit	265 mm	198 mm	80 mm	11.9 kg – 26 lbs
10-13027-99	F9B-5600	09-802B (09-814B**)	2" BSP	290 mm	192 mm	80 mm	13.2 kg – 29 lbs
10-13226-99	F9B-5600 VF	09-802B (09-814B**)	Port Adaptor Kit	290 mm	152 mm	80 mm	13.2 kg – 27 lbs
10-13178-99	F9B-5600 TSS	09-802B (09-814B**)	Port Adaptor Kit	290 mm	200 mm	80 mm	13.2 kg – 27 lbs

*See page 56 for pump type specification system

**Pump with alternative impeller available on request

POMPE EXTRA HEAVY DUTY ALTA PORTATA A INNESTO ELETTROMAGNETICO F95B-5000

Part No.	Description*	Impeller	Connection	Length	Width	Height to Shaft	Weight
10-13143-99	F95B-5000	09-820B	2 1/2" BSP	358 mm	246/295 mm	226/201 mm	21 kg – 46 lbs

The Port Adaptors can be fitted either vertically or horizontally.

*See page 56 for pump type specification system

Tabella Prestazioni di Pompe con Girante In Bronzo

Note! Reduced cam - 30-40% lower capacity
Impeller of nitrile - adjust total head approx. 30% down

F35B			700 rpm			900 rpm			1400 rpm			1750 rpm			2000 rpm			2500 rpm		
Bar	kPa	ft	kW	l/min	GPM	kW	l/min	GPM	kW	l/min	GPM	kW	l/min	GPM	kW	l/min	GPM	kW	l/min	GPM
0.3	30	10.1	0.06	5.2	1.4	0.09	6.8	1.8	0.13	11.2	3.0	0.16	14.0	3.7	0.18	16.0	4.2	0.18	20.5	5.4
0.6	60	20.1	0.09	4.6	1.2	0.09	6.2	1.6	0.13	10.6	2.8	0.16	13.7	3.6	0.18	15.8	4.1	0.18	19.6	5.2
1.0	100	33.5	0.09	4.0	1.1	0.09	5.6	1.5	0.18	9.2	2.4	0.18	11.8	3.1	0.18	13.6	3.6	0.18	17.0	4.5

F4B			700 rpm			900 rpm			1400 rpm			1750 rpm			2000 rpm			2500 rpm		
Bar	kPa	ft	kW	l/min	GPM	kW	l/min	GPM	kW	l/min	GPM	kW	l/min	GPM	kW	l/min	GPM	kW	l/min	GPM
0.3	30	10.1	0.06	12.0	3.2	0.09	15.0	4.0	0.13	23.0	6.0	0.17	27.0	7.1	0.18	30.5	8.1	0.18	34.5	9.1
0.6	60	20.1	0.09	11.0	2.9	0.09	14.0	3.7	0.13	21.0	5.4	0.17	25.0	6.6	0.18	28.0	7.4	0.18	33.0	8.7
1.0	100	33.5	0.09	9.0	2.4	0.09	11.0	2.9	0.18	18.0	4.8	0.18	22.0	5.8	0.18	25.0	6.6	0.18	29.5	7.8
1.5	150	50.3	0.09	4.5	1.2	0.09	7.0	1.8	0.18	13.5	3.6	0.18	17.0	4.5	0.18	20.0	5.3	0.24	25.0	6.6

F5B			700 rpm			900 rpm			1400 rpm			1750 rpm			2000 rpm		
Bar	kPa	ft	kW	l/min	GPM	kW	l/min	GPM	kW	l/min	GPM	kW	l/min	GPM	kW	l/min	GPM
0.3	30	10.1	0.13	16.0	4.2	0.18	21.0	5.5	0.37	33.0	8.7	0.37	41.0	10.8	0.37	46.0	12.2
0.6	60	20.1	0.13	15.0	4.0	0.18	20.0	5.3	0.37	32.0	8.5	0.37	39.5	10.4	0.37	45.0	11.9
1.0	100	33.5	0.13	14.0	3.7	0.18	19.0	5.0	0.37	30.0	7.9	0.37	37.0	9.8	0.37	42.0	11.1
1.5	150	50.3	0.13	13.0	3.4	0.18	17.0	4.5	0.37	27.0	7.1	0.37	33.5	8.9	0.37	38.0	10.0
2.0	200	67.1	-	-	-	-	-	-	0.37	22.0	5.8	0.37	28.5	7.5	0.37	33.0	8.07

F7B			700 rpm			900 rpm			1400 rpm			1750 rpm			2000 rpm		
Bar	kPa	ft	kW	l/min	GPM	kW	l/min	GPM	kW	l/min	GPM	kW	l/min	GPM	kW	l/min	GPM
0.3	30	10.1	0.37	36.0	9.5	0.37	46.0	12.2	0.75	74.0	19.6	0.75	98.0	25.9	0.75	107.0	28.3
0.6	60	20.1	0.37	34.0	9.0	0.37	44.0	11.6	0.75	72.0	19.0	0.75	96.0	25.4	0.75	104.0	27.5
1.0	100	33.5	0.37	29.0	7.7	0.37	40.0	10.6	0.75	67.0	17.7	0.75	87.0	23.0	0.75	98.0	25.9
1.8	180	60.4	0.37	21.0	5.5	0.37	30.0	7.9	0.75	57.0	15.1	0.75	73.0	19.3	0.75	84.0	22.2
2.5	250	83.8	-	-	-	-	-	-	0.75	37.0	9.8	1.1	52.0	13.7	1.1	63.0	16.6

F8B			700 rpm			900 rpm			1400 rpm			1750 rpm			2000 rpm		
Bar	kPa	ft	kW	l/min	GPM	kW	l/min	GPM	kW	l/min	GPM	kW	l/min	GPM	kW	l/min	GPM
0.3	30	10.1	0.37	87.0	23.0	0.75	114.0	30.1	1.1	188.0	50.0	1.5	241.0	63.7	1.5	279.0	73.7
0.6	60	20.1	0.37	80.0	21.1	0.75	107.0	28.3	1.1	180.0	47.6	1.5	233.0	61.6	1.5	270.0	71.3
1.0	100	33.5	0.37	73.0	19.3	0.75	101.0	26.7	1.1	177.0	46.8	1.5	228.0	60.2	1.5	264.0	69.7
1.8	180	60.4	-	-	-	1.1	70.0	18.5	1.1	148.0	39.1	2.2	203.0	53.6	2.2	242.0	63.4
2.5	250	83.8	-	-	-	-	-	-	1.1	108.0	28.5	2.2	166.0	43.9	2.2	208.0	55.0

F9B-5000			700 rpm			900 rpm			1400 rpm			1750 rpm			2000 rpm		
Bar	kPa	ft	kW	l/min	GPM	kW	l/min	GPM	kW	l/min	GPM	kW	l/min	GPM	kW	l/min	GPM
0.3	30	10.1	0.75	129.0	34.1	0.75	170.0	44.9	1.5	268.0	70.8	1.5	331.0	87.5	2.2	388.8	102.7
0.6	60	20.1	0.75	124.0	32.8	0.75	161.0	42.5	1.5	260.0	68.9	2.2	323.0	85.3	2.2	383.1	101.2
1.0	100	33.5	0.75	118.8	31.4	1.1	156.0	41.2	1.5	255.6	67.5	2.2	315.2	83.3	3.0	379.2	100.2
1.8	180	60.4	1.1	105.0	27.7	1.1	140.0	37.0	1.5	235.0	62.1	2.2	286.1	75.6	3.0	351.3	92.8
2.5	250	83.8	1.1	83.7	22.1	1.5	102.0	26.9	2.2	208.0	55.2	3.0	266.0	70.3	3.0	304.1	80.3

F9B-5600			700 rpm			900 rpm			1400 rpm			1750 rpm			2000 rpm		
Bar	kPa	ft	kW	l/min	GPM	kW	l/min	GPM	kW	l/min	GPM	kW	l/min	GPM	kW	l/min	GPM
0.3	30	10.1	0.75	129.0	34.1	1.1	170.0	44.9	1.5	270.0	71.3	1.5	331.0	87.5	2.2	376.0	99.3
0.6	60	20.1	0.75	126.0	32.8	1.1	165.0	43.6	1.5	266.0	70.3	2.2	323.0	85.3	2.2	368.0	97.2
1.0	100	33.5	0.75	123.0	32.5	1.1	161.1	42.6	2.2	260.0	68.7	2.2	314.0	83.3	3.0	361.0	95.4
1.8	180	60.4	0.75	110.0	29.1	1.5	153.0	40.4	2.2	242.0	63.9	2.2	291.0	76.9	3.0	340.0	89.8
2.5	250	83.8	1.1	90.0	23.8	1.5	130.0	34.3	2.2	218.0	57.6	3.0	269.0	71.1	3.0	312.0	82.4
3.0	300	100.6	1.5	61.0	16.1	2.2	102.0	26.9	3.0	190.0	50.2	3.0	242.0	63.9	3.5	284.0	75.0
3.5	350	117.4	-	-	-	-	-	-	3.0	160.0	42.3	3.5	205.0	54.2	3.5	235.0	62.1

F95B			700 rpm			900 rpm			1400 rpm			1750 rpm			2500 rpm		
Bar	kPa	ft	kW	l/min	GPM	kW	l/min	GPM	kW	l/min	GPM	kW	l/min	GPM	kW	l/min	GPM
0.5	50	16.8	0.75	182.6	48.2	1.1	236.5	62.5	1.5	384.2	101.5	2.2	483.6	127.8	4.0	626.7	165.5
1.0	100	33.5	1.1	172.7	45.6	1.1	231.3	61.1	1.5	372.0	98.3	3.0	472.9	124.9	5.5	617.9	163.2
1.5	150	50.3	1.1	160.1	42.3	1.5	214.5	56.7	2.2	350.4	92.6	3.0	444.1	117.3	5.5	583.8	154.2
2.0	200	67.1	1.1	132.3	35.0	1.5	181.0	47.8	3.0	315.4	83.3	3.5	406.2	107.3	5.5	553.1	146.1
2.5	250	83.8	1.5	79.5	21.0	2.2	137.8	36.4	3.0	267.6	70.7	4.0	361.3	95.5	7.5	506.4	133.8

Raffreddamento Motore con Acqua di Mare

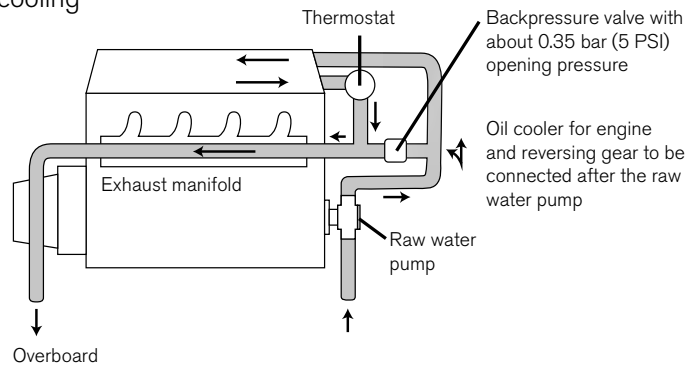
Le pompe a girante flessibile della serie F rappresentano una soluzione efficace per queste applicazioni. Il vantaggio principale di una pompa a girante flessibile è la sua capacità di autoadescamento. All'avviamento della pompa la depressione nelle cavità della girante produce un vuoto che solleva l'acqua riempiendo il circuito.

Una pompa che gira a vuoto può sollevare acqua fino ad una altezza di 3 metri, perciò questo tipo di pompa non ha necessità di essere installato sotto la linea di galleggiamento o adescato manualmente. Un'altra proprietà della pompa a girante flessibile è che può essere attraversata da detriti di una certa dimensione senza che questa si intasi o si danneggi. Ciò riduce la necessità di filtrare l'acqua sulla presa a mare.

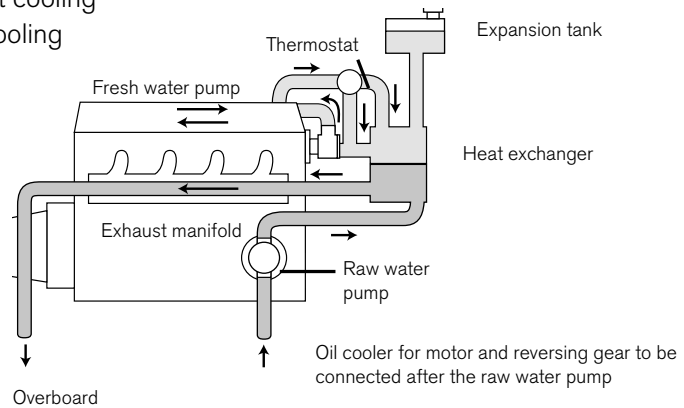
Per applicazioni sia per acqua di mare che per acqua dolce si utilizza una girante in neoprene, materiale di lunga durata. Una caratteristica generale di tutte le pompe a girante flessibile è che queste non possono funzionare a secco per più di 30 secondi, poiché sia la girante che le guarnizioni devono essere soggette alla lubrificazione fornita dall'acqua. Le parti di usura sono facilmente sostituibili e sono disponibili kit di riparazione per tutti i modelli.

**DIFFERENTI TIPI
DI SISTEMI DI
RAFFREDDAMENTO**

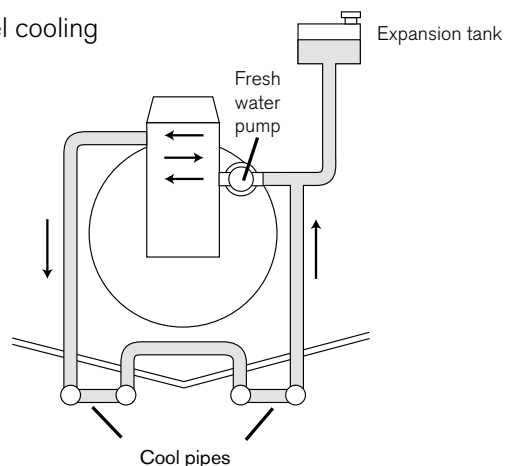
Direct cooling

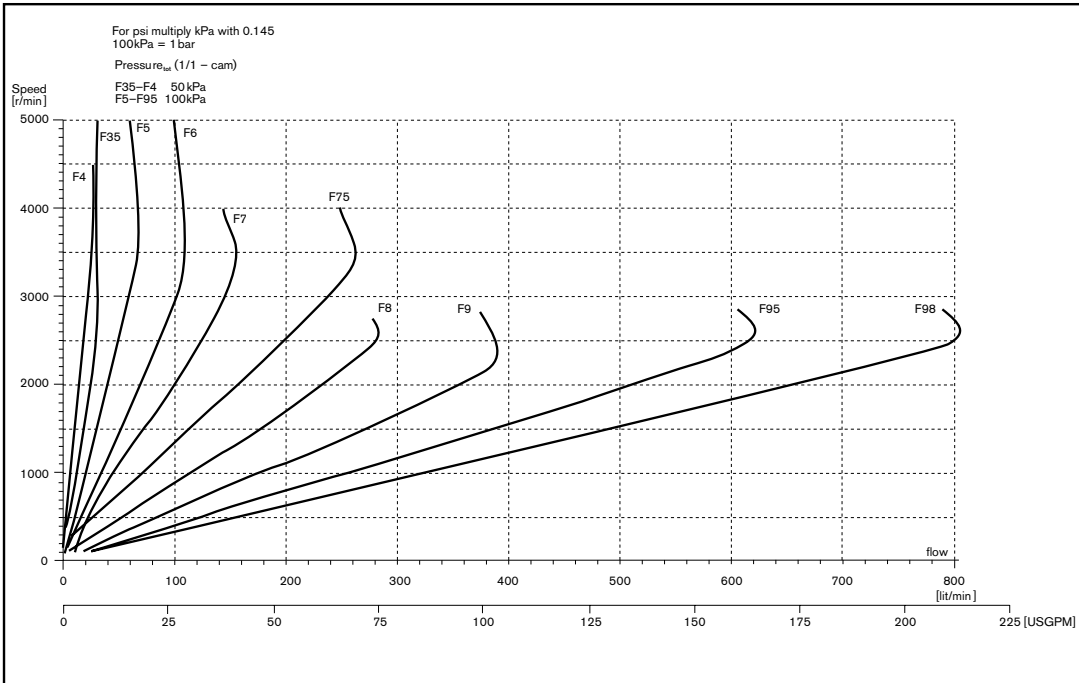


Indirect cooling
Inter cooling



Keel cooling





GAMMA DELLE PORTATE
(basata su acqua a 20°C/68°F)

IMPIANTO ACQUA DOLCE

Le pompe SPX FLOW Johnson Pump forniscono diverse soluzioni per la circolazione a circuito chiuso dell'acqua dolce di raffreddamento (vedi pag. 29 per ulteriori informazioni).

Le pompe di circolazione a CC devono essere installate nell'area più fredda del sistema di raffreddamento (temperatura massima 55°C). Sono utilizzabili anche pompe centrifughe con comando a cinghia. Il liquido di raffreddamento consiste in una miscela di acqua e anticongelante.

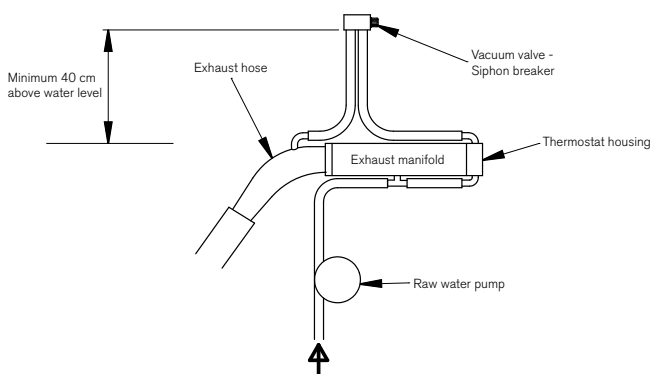
CAPACITÀ DI RAFFREDDAMENTO

La portata necessaria di una pompa di raffreddamento, sia ad acqua di mare che ad acqua dolce, dipende da:

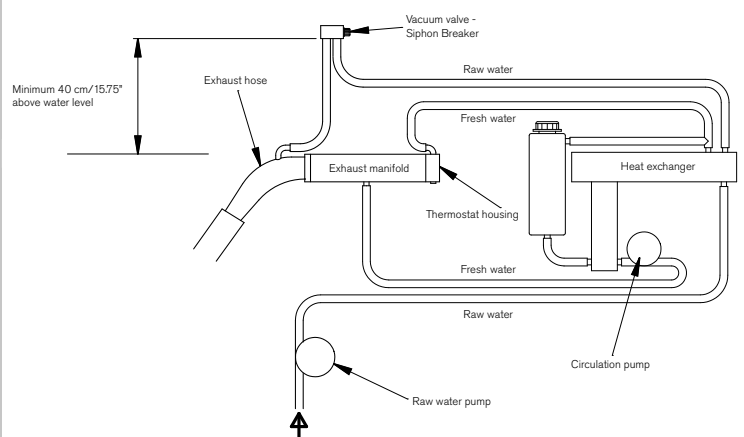
- tipo e dimensioni del motore (benzina o diesel)
- tipo di raffreddamento (principalmente dimensione dello scambiatore di calore)
- altri elementi quali scambiatore di calore olio-acqua, raffreddamento dell'olio invertitore e del sistema di scarico.

Per ulteriori informazioni contattate il Vostro fornitore.

Motore raffreddato ad Acqua di Mare



Motore Raffreddato ad Acqua Dolce



DIFFERENTI INSTALLAZIONI DELLE POMPE

Le pompe di raffreddamento motore F-series sono disponibili in differenti configurazioni e misure per soddisfare ogni possibile necessità per un'ampia varietà di motori.

SPX Flow, con la sua gamma di pompe Johnson Pump, è uno dei maggiori fornitori dei principali costruttori di motori entrobordo nel mondo. La gamma delle pompe va da 3/8" a 2 1/2".

POMPE CON MONTAGGIO A FLANGIA

Queste sono le pompe più utilizzate, progettate per essere montate sulle prese di moto dei motori.

POMPE CON INSTALLAZIONE SU PULEGGIA ALBERO MOTORE

Queste pompe sono progettate per essere montate direttamente sulla puleggia dell'albero motore, con una rotazione massima di 5000 giri/min.

POMPE CON MONTAGGIO A CINGHIA

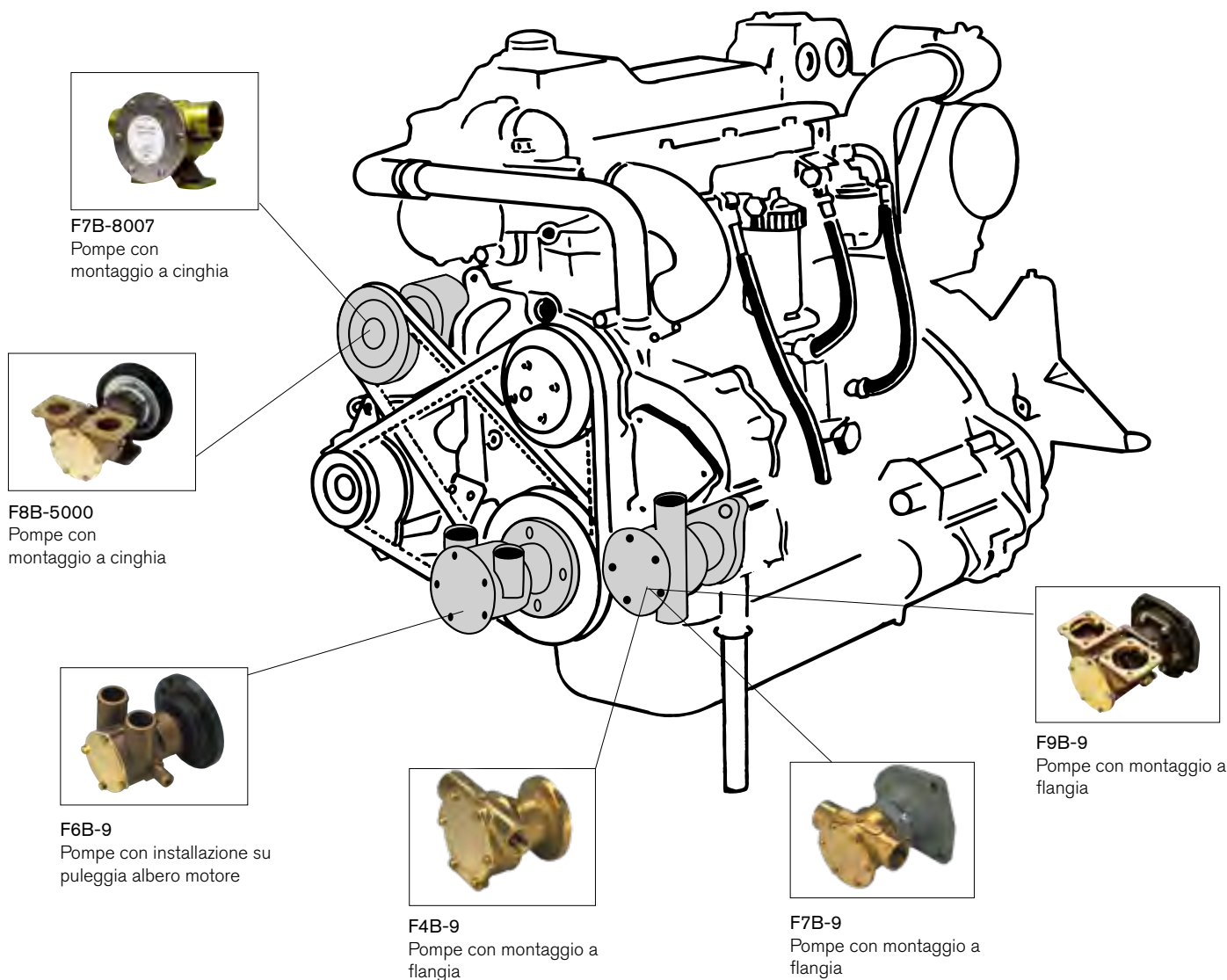
Queste pompe si montano quando è disponibile l'installazione di una puleggia trainata da cinghia. Sono disponibili in due tipi:

• FB-8 BSP E FB-8007 NPT

Sono costituite da una gamma di pompe in bronzo dal disegno compatto, disponibili in misure da 3/8" a 1 1/2", con doppio cuscinetto a sfere lubrificato permanentemente e tenuta meccanica.

• FB-3000 BSP E FB-3007 NPT

Sono costituite da una gamma di pompe in bronzo Extra Heavy Duty, indicate in particolare per imbarcazioni professionali. Il doppio cuscinetto a sfere e la tenuta meccanica sono contenuti in un involucro separato per un funzionamento di lunga durata. Le parti bagnate, soggette a usura, sono facilmente sostituibili.



Accessori e giranti per pompe

VALVOLA DI SICUREZZA

L'installazione di questa valvola, che funziona con il vuoto, impedisce l'ingresso di acqua nel motore, evitando così costose riparazioni.

La massima temperatura ambiente non deve superare i 60°C.

La valvola apre il circuito a una pressione equivalente a 30-50 mm di colonna d'acqua (7,5/12,5 mbar).

È costruita in materiale resistente all'acqua di mare e al liquido di raffreddamento.



Part No.	Description
09-47316-01	Vacuum Valve 12 mm
09-47316-02	Vacuum Valve 16 mm
09-47316-03	Vacuum Valve 19 mm

Part No.	Description
09-47316-04	Vacuum Valve 22 mm
09-47316-05	Vacuum Valve 25 mm
09-47316-06	Service Kit Vacuum Valve

- Non corrosive
- Easy to install
- Does not leak
- High quality plastic
- 5 spud sizes

ESTRATTORI

Estrattori per giranti.

Part No.	Description
09-47165-01	Puller for 09-1028BT
09-47163-01	Puller for 09-821BT
09-36166-01	Puller for 09-820B
09-47154-01	Puller for 09-812BT and 09-1027BT
09-950-9300	JP Impuller*

*Universal impuller used for all sizes and executions with or without threads



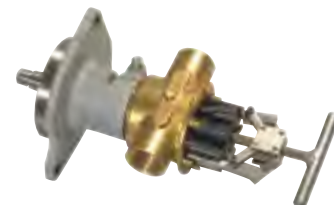
09-47165-01



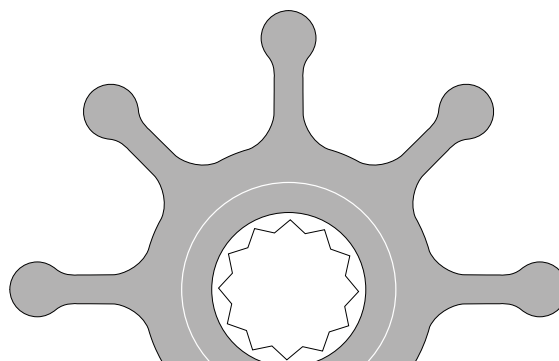
09-36166-01



09-47163-01



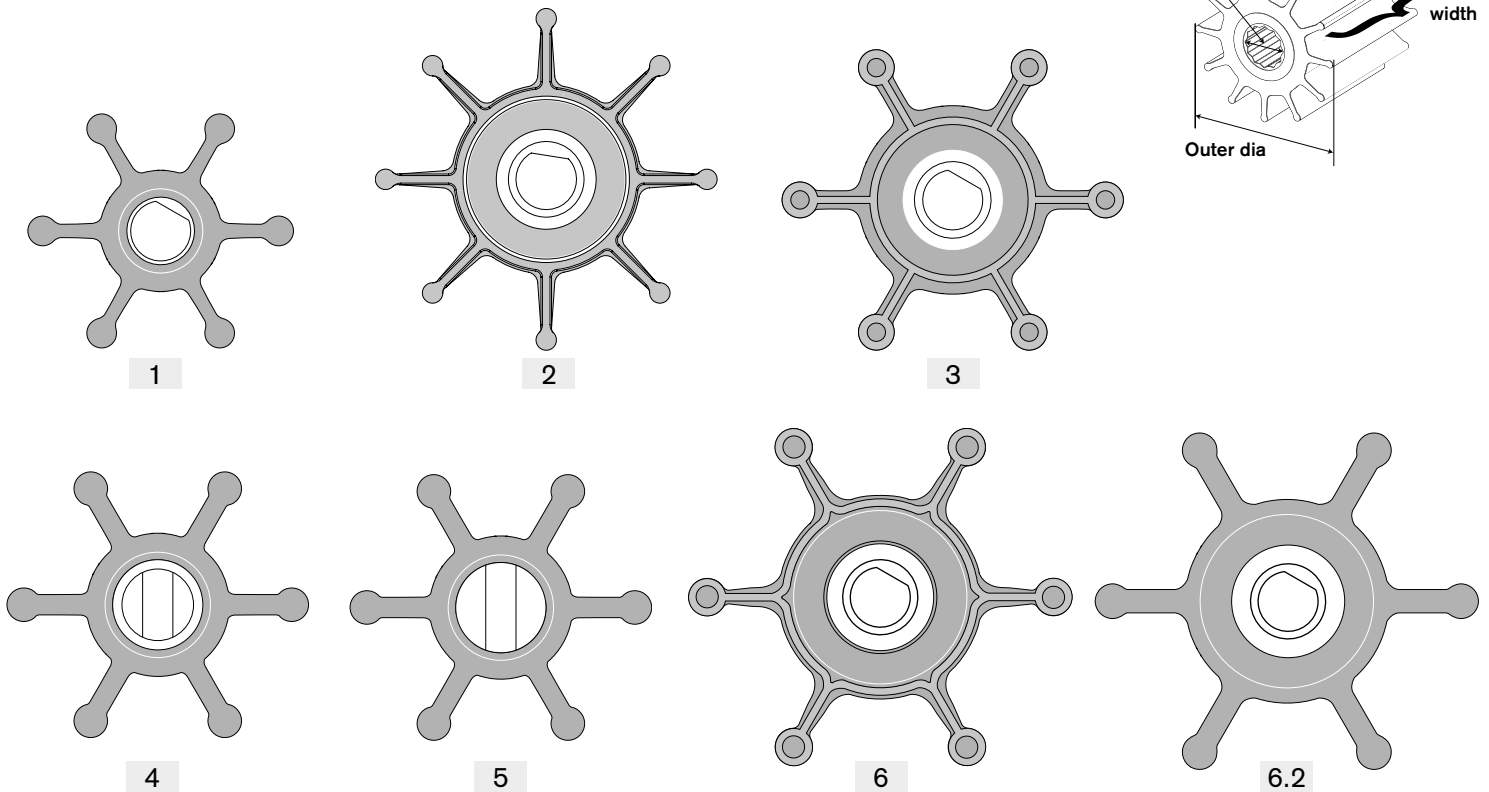
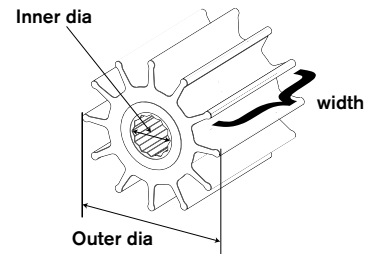
09-950-9300



Cura il sistema di raffreddamento del tuo motore, sostituisci la girante ogni anno!

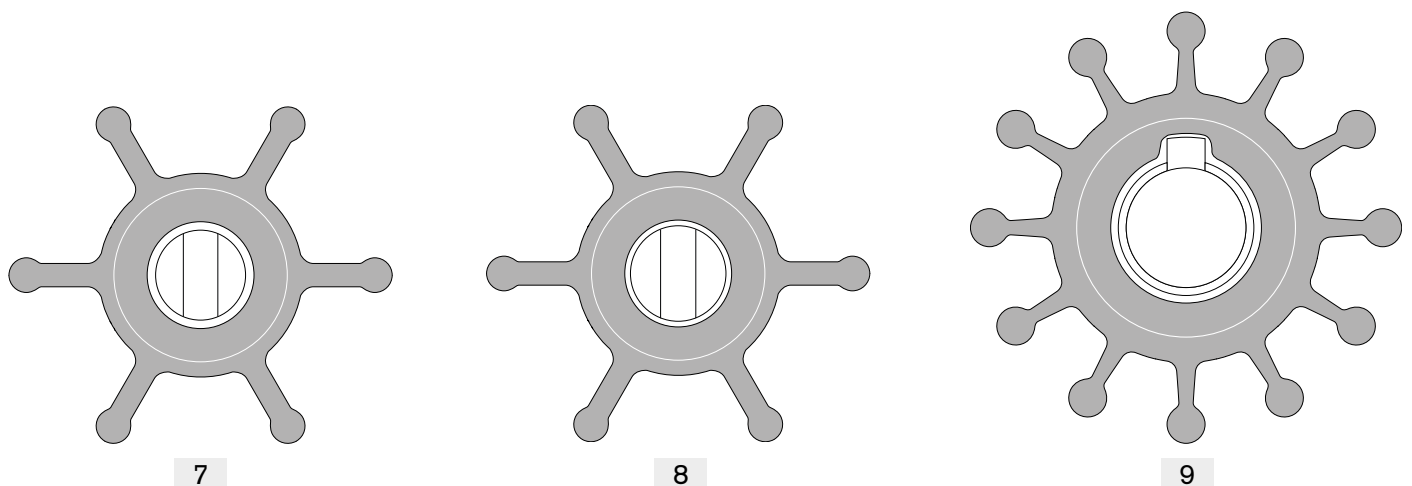
Tabella delle Giranti Originali Johnson Pump SPX FLOW

SCALA 1:1



Ref.	Pump	Impeller Kit	Material *	Outer dia		Inner dia		Width		Replaces Jabsco No	
				mm	inch	mm	inch	mm	inch	Europe	USA
1	F2	09-1077B-9	Nitrile	35.2	1.29	8.0 / Flat	0.31 / Flat	12.7	0.50		
2	F3	09-843S-9	Nitrile	45.2	1.78	8.0 / Flat	0.31 / Flat	12.8	0.50		
3	TA3P10	09-1052S-9	Nitrile	45.2	1.78	8.0 / Flat	0.31 / Flat	12.8	0.50		
4	F35	09-806B-1	MC97/EPDM	40.0	1.58	9.5	0.37	19.0	0.75	4528-0001	
5	F35	09-808B-1	MC97/EPDM	40.0	1.58	12.0	0.47	19.0	0.75	22405-0001	
6	F4	09-824P-1	MC97/EPDM	50.8	2.00	8.0 / Flat	0.31 / Flat	22.0	0.87		
6	F4	09-824P-9	Nitrile	50.8	2.00	8.0 / Flat	0.31 / Flat	22.0	0.87	6303-0003	
6.2	F4	09-824P-2	Polyurethane	50.8	2.00	8.0 / Flat	0.31 / Flat	22.0	0.87	6303-007-P "Green Impeller"	

* MC97/EPDM and Neoprene - for cooling, Nitrile - oil resistant

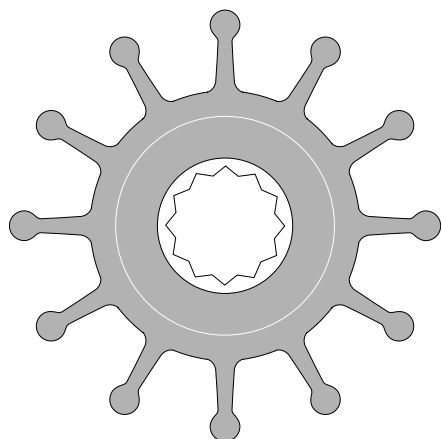


Ref.	Pump	Impeller Kit	Material *	Outer dia		Inner dia		Width		Replaces Jabsco No	
				mm	inch	mm	inch	mm	inch	Europe	USA
7	F4	09-810B-1	MC97/EPDM	50.8	2.00	12.0	0.47	22.0	0.87	18653-001	
7	F4	09-810B-9	Nitrile	50.8	2.00	12.0	0.47	22.0	0.87		
8	F4	09-1026B-1	MC97/EPDM	50.8	2.00	12.7	0.50	22.0	0.87	673-0001	
8	F4	09-1026B-9	Nitrile	50.8	2.00	12.7	0.50	22.0	0.87	673-0003	
9	F5	09-801B	Neoprene	57.1	2.25	15.9 Key	0.63 / Key	31.5	1.24	4568-0001	

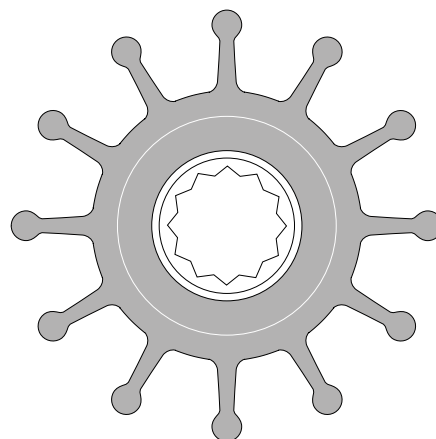
* MC97 and Neoprene - for cooling, Nitrile - oil resistant

Tabella delle Giranti Originali Johnson Pump SPX FLOW

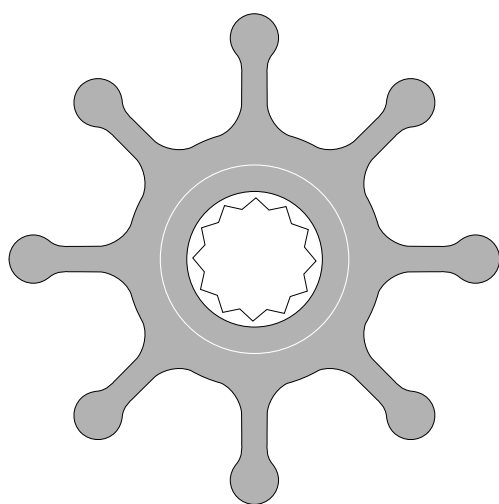
SCALA 1:1



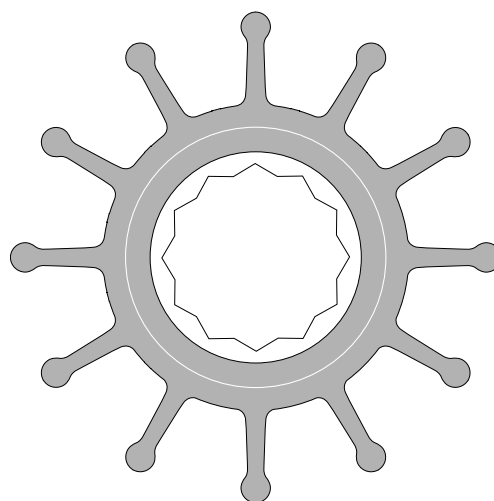
10



11



12



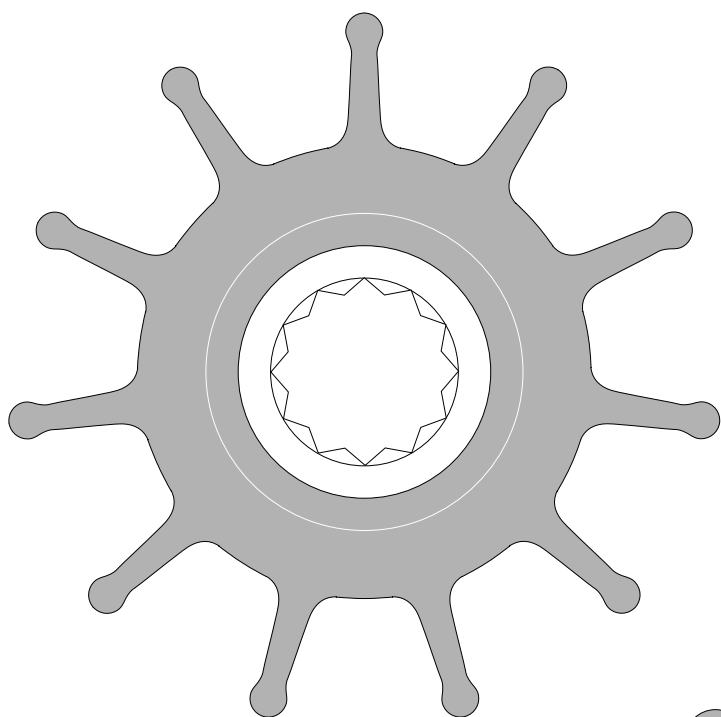
13

Ref.	Pump	Impeller Kit	Material *	Outer dia		Inner dia		Width		Replaces Jabsco No	
				mm	inch	mm	inch	mm	inch	Europe	USA
10	F5	09-1027B-1	MC97/EPDM	57.1	2.25	Splines		31.5	1.24	1210-0001	
10	F5	09-1027B-10	MC97/EPDM	57.1	2.25	Splines		31.85	1.24		
10	F5	09-1027B-9	Nitrile	57.1	2.25	Splines		31.5	1.24	1210-0003	
11	F6	09-812B-1	MC97/EPDM	57.1	2.25	Splines		48.2	1.90	13554-0001	
12	F7	09-1028BT-1**	MC97/EPDM	65	2.56	Splines		50.2	1.98	17937-0001	
12	F7	09-1028B-9	Nitrile	65	2.56	Splines		50.2	1.98	17937-0003	
13	F75	09-821BT-1**	MC97/EPDM	65	2.56	Splines		80	3.15		

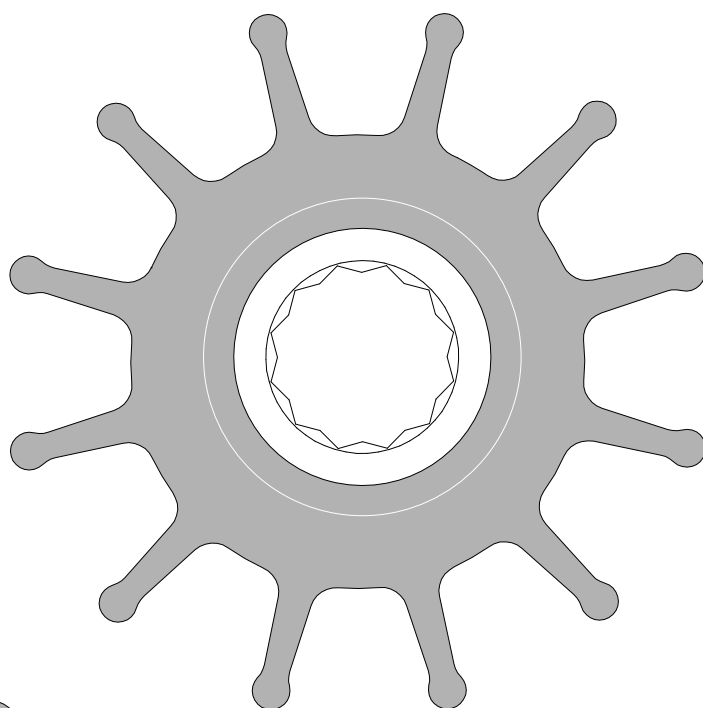
* MC97/EPDM and Neoprene - for cooling, Nitrile- oil resistant

** BT-1 replaces B

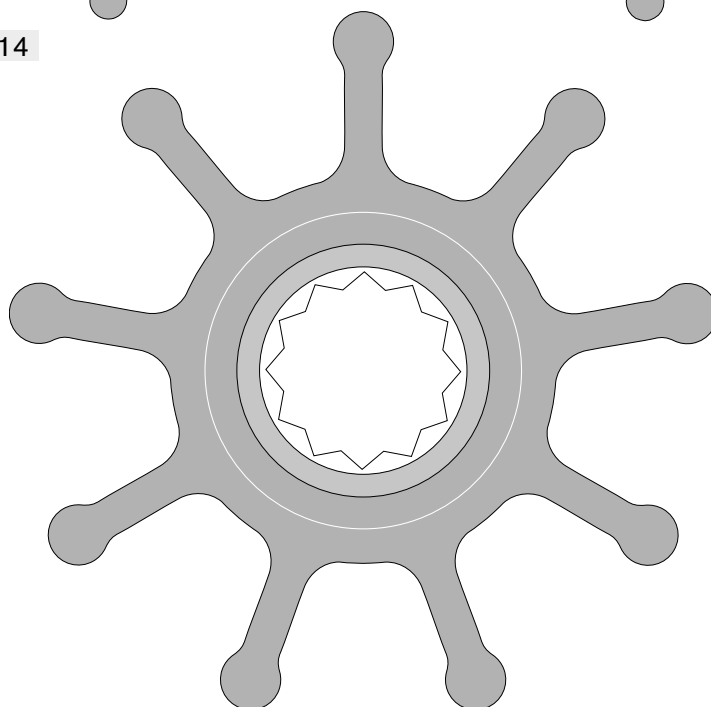
Tabella delle Giranti Originali Johnson Pump SPX FLOW SCALA 1:1



14



15



16

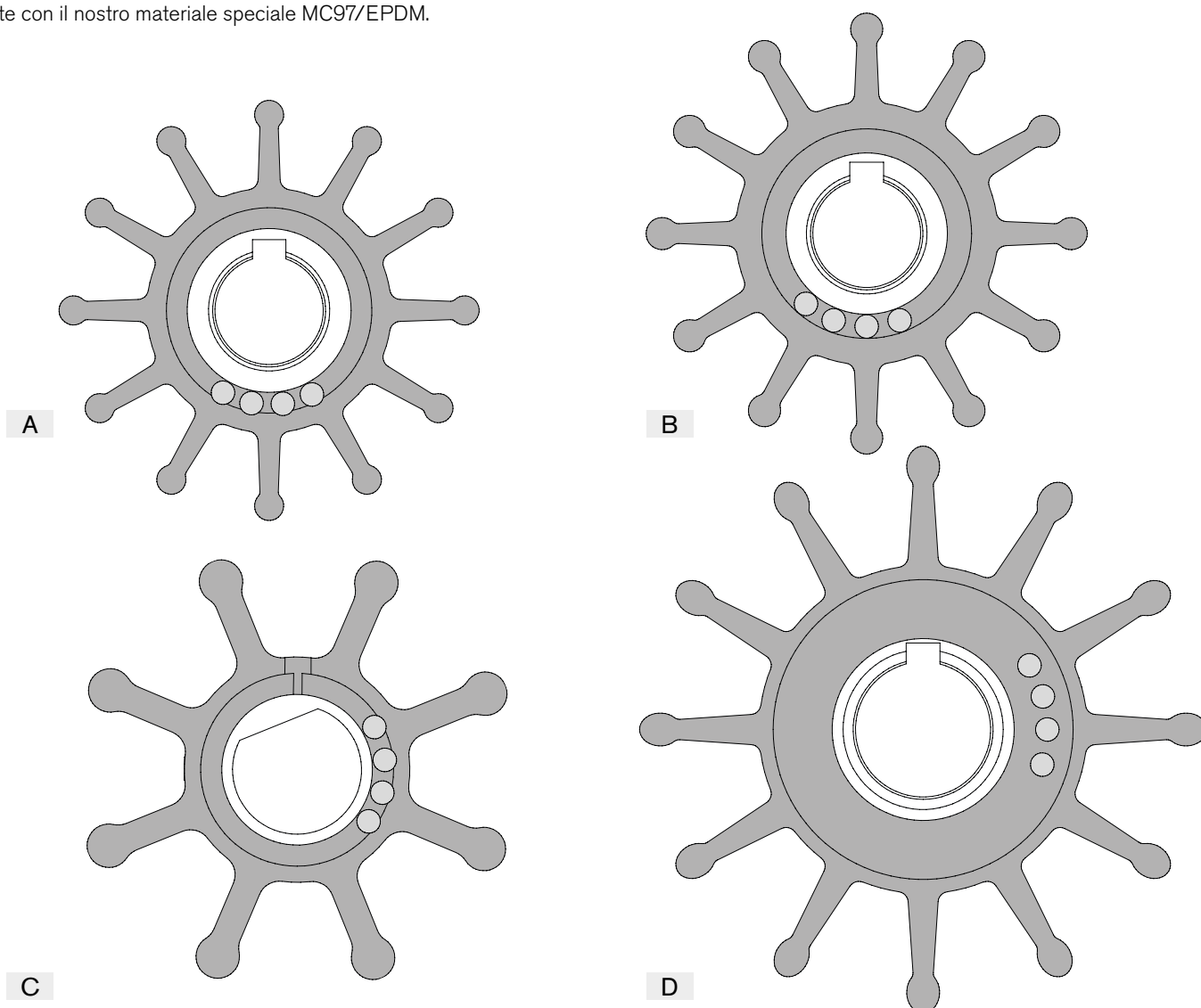
Ref.	Pump	Impeller Kit	Material*	Outer dia		Inner dia		Width		Replaces Jabsco No	
				mm	inch	mm	inch	mm	inch	Europe	USA
14	F8	09-819B	Neoprene	95	3.74	Splines		63	2.48	836-0001	17935-0001
14	F8	09-819B-9	Nitrile	95	3.74	Splines		63	2.48	836-0003	17935-0003
15	F9	09-814B	Neoprene	95	3.74	Splines		88.5	3.48	21676-0001	17936-0001
15	F95	09-820B	Neoprene	95	3.74	Splines		130	5.12		
15	F98	09-842B	Neoprene	95	3.74	Splines		180	7.09		
16	F9	09-802B	Neoprene	95	3.74	Splines		88.5	3.48	6760-0001	
16	F8	09-1029B ¹⁾	Neoprene	95	3.74	Splines		63	2.48	836-0001	17935-0001

¹⁾ Alternative impeller 09-819B

* MC97/EPDM and Neoprene - for cooling, Nitrile - oil resistant

Tabella delle Giranti per Motori Sherwood/Mercruiser SCALA 1:1

Gli utilizzatori di questi motori possono oggi utilizzare giranti SPX Johnson Pump realizzate con il nostro materiale speciale MC97/EPDM.



Ref.	Pump	Impeller Kit	Material*	Outer dia		Inner dia		Width		Replaces Jabsco No	
				mm	inch	mm	inch	mm	inch	Europe	USA
A		09-701B-1	MC97/EPDM	62.3	2.45			31.8	1.25	18838-0001	
B		09-702B-1	MC97/EPDM	65.4	2.57			41.4	1.63	18948-0001	
C		09-703P-1	MC97/EPDM	66.7	2.63			51	2.01	17954-0001	
D		09-704BT-1	MC97/EPDM	84.1	3.31			73.4	2.89	18958-0001	

* MC97/EPDM and Neoprene - for cooling, Nitrile - oil resistant

IMPELLER REPLACEMENT KITS

Ref.	SPX FLOW Johnson Pump part no.	Sherwood part no.	Mercruiser part no.	Jabsco part no.	Engines / Pumps
A	09-701B-1	9959K	-	18838-0001	Chris Craft; Chrysler Marine; Commander; Crusader; Glastron Boat Co.; Gray Marine; Interceptor; Onan; OMC; Pathfinder VolksWagon Eng.; Perkins Eng. U.S.; Pleasurecraft Marine; Universal Medalist; Volvo Penta; Yamaha; Westerbeke 24102; Sherwood 11353; Pleasure Craft 302 and 351; Chris Craft 350; Onan MDL3,4
B	09-702B-1	10615K	-	18948-0001	Chris Craft; Chrysler Marine; Commander; Crusader; Escort (Skiltec); Gray Marine; Isuzu; Lenco; Marine Power; North American Engine; Onan; Osco Motors; OMC; Perkins Engine U.S.; Pleasurecraft Marine; Volvo Penta; J.H. Westerbeke Corp; Crusader 97179; Chrysler 3675763; Chrysler 4142878; Cummins 4B; Onan MDL6; Chris Craft 454; Pleasure Craft 454
C	09-703P-1	-	47-59362T	17954-0001	Pump Quicksilver Model 46-72774 A32
D	09-704BT-1	17000K	-	18958-0001	Cummins 6B 300Hp B Series; Cummins C Series; CAT 3208; CAT 3116; CAT 3126; Deere 6076; Sherwood Pump P17 series

Key to SPX FLOW Johnson Pump type specification system

Pump types F2-F98

Example:

F 7 B - 3 0 0 0

Pump type

F = Flexible Impeller

Port connection

0 = BSP thread
7 = NPT thread (on request)

Pump size

2
3/35/38
4
5
6
7
75
8
9
95
98

Generally increasing size ↓

Cam size

0 = 1/1 - Standard
2 = 1/2
3 = 2/3

Body material

B = Bronze
P = Plastic

Impeller material

0 = Neoprene
1 = MC97/EPDM
2 = Polyurethane
5 = Neoprene - Intermediate pressure
6 = Neoprene - High pressure
9 = Nitrile

Mounting

1 = Flange mounted to the motor
3 = Pedestal mounted with double ball bearings and mech. seal.
5 = Pedestal mounted with double ball bearings and mech. seal, magnetic clutch operated.
5001 = Compact unit with lip seal *
8 = General purpose with double ball bearings and lip seal *
9 = Custom, follows customer's specification

* F8B-5001, F8B-8 also available with mechanical seal

TSS The Space Saver
VF Vertical Flange

Benefits with flexible impellers from Johnson Pump®

- Stable pressure delivery over time
- Significantly longer service life
- Excellent self-priming capability
- Minimized swelling
- Minimized failures due to fatigue
- Correct impeller dimensions
- Correct cooling flow & sufficient cooling directly at start up

SPXFLOW
Johnson Pump®

RELIABILITY ON BOARD
- SINCE 1968 -

Original Impellers

Johnson
Pump®

MORE FLOW- BETTER PERFORMANCE



www.spxflow.com

Art.No	Page	Art.No	Page	Art.No	Page
0.3454.001	46	09-46781-01	8,12	10-13405-03	7
0.3454.002	46	09-46781-02	12	10-13405-04	7
0.3454.003	46	09-46781-03	8,12	10-13406-03	7
0.3454.004	46	09-46783	11	10-13406-04	7
0.3454.050	46	09-46784	11	10-13406-07	7
0.3454.051	46	09-46839-01	12	10-13406-08	7
01-24814	18	09-46839-02	12	10-13407-07	9
01-24815	18	09-46938	11	10-13407-08	9
04-36245-01	31	09-46939	11	10-13408-01	8
04-46249-01	31	09-47026	11	10-13408-02	8
09-701B-1	55	09-47087	11	10-13408-03	8
09-702B-1	55	09-47092	11	10-13408-04	8
09-703P-1	55	09-47096	11	10-13409-01	8
09-704BT-1	55	09-47098	11	10-13409-02	8
09-801B	52	09-47154-01	51	10-13410-01	8
09-802B	45, 46, 54	09-47163-01	51	10-13410-02	8
09-806B-1	52	09-47165-01	51	10-13411-01	8
09-808B-1	44, 52	09-47196	25,26	10-13411-02	8
09-810B-1	44, 52	09-47316-01	51	10-13530-01	19, 38
09-810B-9	44, 52	09-47316-02	51	10-13558-01	10
09-812B-1	53	09-47316-03	51	10-13558-02	10
09-814B	45,46, 54	09-47316-04	51	10-24116-99	46
09-819B	44,46,54	09-47316-05	51	10-24188-1	26
09-819B-9	44,45,54	09-47316-06	51	10-24188-2	26
09-820B	45,46,54	09-47491	33	10-24190-1	31
09-821BT-1	53	09-47492	33	10-24190-2	31
09-824P-1	25,52	09-47493	19	10-24209-1	45
09-824P-2	25,52	09-47495	19	10-24210-1	45
09-824P-9	25,52	09-47543	19	10-24453-04	34
09-842B	54	09-47544	19	10-24453-05	34
09-843S-9	25, 52	09-47616	26	10-24486-03	31
09-950-9300	51	09-60615	12	10-24486-04	31
09-1026B-1	52	10-13021-1	44	10-24487-03	31
09-1026B-9	52	10-13022-99	46	10-24487-04	31
09-1027B-1	44, 45, 53	10-13024-1	45	10-24488-03	31
09-1027B-9	26, 44,45, 53	10-13025-99	46	10-24488-04	31
09-1027B-10	53	10-13026-1	45	10-24489-03	31
09-1028B-9	44,45,53	10-13027-99	46	10-24489-03	31
09-1028BT-1	50	10-13121-01	45	10-24501-03	31
09-1029B	54	10-13143-99	46	10-24501-04	31
09-1052S-9	34,52	10-13175-01	45	10-24502-03	31
09-1077B-9	25,52	10-13176-99	46	10-24502-04	31
09-10616	12	10-13177-01	45	10-24503-03	31
09-13384	34	10-13178-99	46	10-24503-04	31
09-24652-01	11	10-13225-01	45	10-24504-03	31
09-24652-03	11	10-13226-99	46	10-24504-04	31
09-24653-01	7, 11	10-13329-03	8	10-24516-01	14, 25
09-24792	18	10-13329-04	8	10-24516-02	25
09-24794	18	10-13350-03	14, 33	10-24569-01	44
09-24818	18	10-13350-04	33	10-24570-01	44
09-36012	11	10-13373-03	33	10-24571-01	44
09-36166-01	51	10-13373-04	33	10-24572-01	44
09-36250	19, 38	10-13373-07	34, 38	10-24577-99	46
09-43112	45	10-13373-08	34, 38	10-24604-03	7
09-45053	26,45	10-13395-03	7	10-24604-04	7
09-45562	45	10-13395-04	7	10-24664-09	31
09-45595	34	10-13399-03	9	10-24664-10	31
09-46553	26	10-13399-04	9	10-24689-01	25
09-46557-01	45	10-13399-05	38	10-24689-02	25
09-46557-02	45	10-13399-06	38	10-24690-01	25

Art.No	Page	Art.No	Page	Art.No	Page
10-24690-02	25	32-48703	22	80-47436-02	34, 35
10-24690-09	25	32-54304	16	80-47625-01	35,36
10-24690-10	25	32-57151-01	16	80-47626-01	35,36
10-24727-01	25	32-57151-02	16	81-36105-01	38
10-24727-02	25	32-61121BSP	12	81-47237-01	38
10-24728-03	9	32-64534	10	81-47237-02	38
10-24728-04	9	32-64534R-24	10	81-47237-03	38
10-24750-09	31	34-888	20	81-47238-01	38
10-24750-10	31	34-900	18	81-47239-01	38
10-24760-01	25	34-1224	17	81-47240-01	38
10-24760-02	25	34-1225	17	81-47240-02	38
10-24800-01	19	34-1900B-12V	20	81-47241-04	37
10-24886-01	25	34-1900B-24V	20	81-47241-07	37
10-24886-02	25	34-28512	16,17	81-47242-01	37
10-24898-01	30	34-28552	17	81-47243-01	37
10-24898-02	30	34-28572	17	81-47244-01	37
10-24901-01	30	34-36303	20	81-47246-01	37
10-24901-02	30	34-42522	17	81-47246-02	37
32-1015-01	17	34-72303	18	81-47247-01	37
32-1450-01	15	34-72303-001	18	81-47247-01	37
32-1450UC-01	15	34-72303-002	18	81-47248-01	37
32-1550-01	15	34-82004	12	81-47248-02	37
32-1550UC-01	15	34-82004-24V	12	81-47268-01	37
32-1600-01	14	34-83000	17	81-47269-01	37
32-1600-02	14	48-80035	11	81-47273-01	37
32-16004B	23	48-80036	11	81-47301-01	38
32-16004B-24	23	56-A.280-0014	41	81-47301-02	38
32-1600UC-01	14	56-A.100-0086	41	81-47442-01	38
32-1600UC-02	14	56-47455-01	41	81-47442-02	38
32-1650-01	15	56-47455-03	41	81-47519	37
32-1650-01-24	15	56-47456-01	41	81-47520-01	38
32-1650UC-01	15	56-47456-03	41	81-47612	37
32-1650UC-01-24	15	56-47457-01	41	81-47640-01	37
32-1750-01	15	56-47457-03	41		
32-1750-01-24	15	56-47458-01	41		
32-1750UC-01	15	56-47458-03	41		
32-1750UC-01-24	15	56-47459-01	41		
32-2200-01	14	56-47459-03	41		
32-2200-02	14	56-47464-01	41		
32-2200UC-01	14	80-47229-01	35,36		
32-2200UC-02	14	80-47230-01	35,36		
32-2850	22	80-47231-01	35,37		
32-2870	22	80-47231-02	35,37		
32-3850	22	80-47232-01	35,37		
32-3870	22	80-47232-02	35,37		
32-4000-01	14	80-47416-01	40		
32-4000-02	14	80-47416-02	40		
32-05503-00	16	80-47417-01	40		
32-05703-00	16	80-47417-02	40		
32-05903-00	16	80-47418-01	40		
32-06203-00	16	80-47418-02	40		
32-24014	23	80-47419-02	40		
32-24052	23	80-47420-01	40		
32-33103LB-01	16	80-47420-02	40		
32-33703LB-01	16	80-47421-01	40		
32-47258-008	17	80-47421-02	40		
32-47259-008	17	80-47422-02	40		
32-47260-008	17	80-47435-01	35,36		
32-47261-005	17	80-47435-02	35,36		
32-48503	22	80-47436-01	35,36		



Distribuito da:



Via Guido Rossa, 42
16012 Busalla (GE)
Tel. +39 010.964.19.27
Fax. +39 010.964.19.20

indemar.com
info@indemar.com

Facebook: @IndemarMarine
Instagram: @indemar_marine
LinkedIn: Indemar S.p.A.

